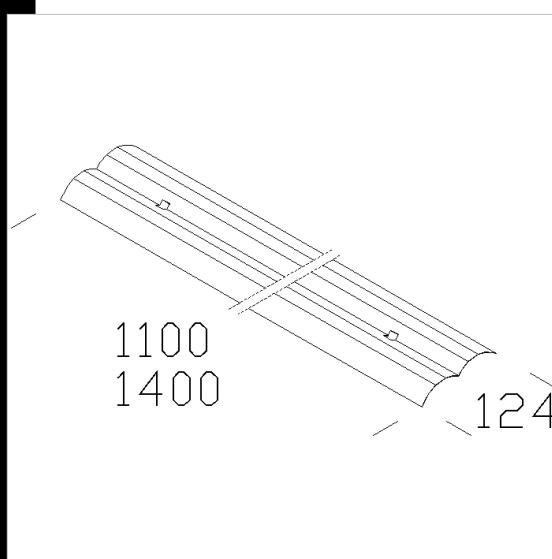
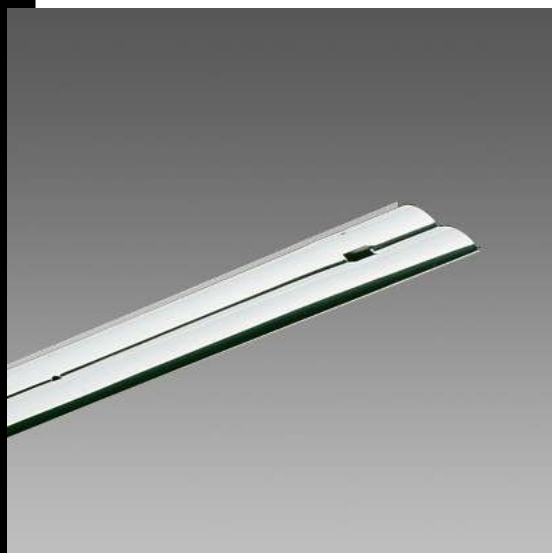


## 940 Riflettore concentrante bi

Riflettore concentrante in alluminio lucido 99.85.  
Da applicare insieme al riflettore bianco già di serie nel corpo.  
per gli articoli 920 391 922 923 924 925 926 958 959 960 utilizzare i codici  
998052 998053



**Download**

DXF 2D  
- 940.dxf

Code	Kg	Lumen-K-CRI	WTot
998052-00	0,31	FL 2x36/28---	0 W
998053-00	0,30	FL 2x58/49---	0 W

**Prodotti**



- 921 Hydro ATEX protezione



- 921 Hydro T8 EL



- 999 Forma T8 - acciaio



- 994 Forma T8 - acciaio+vetro



- 959 Hydro - connettore spina



- 921 Hydro T5



- 999 Forma T5 - acciaio  
inox+vetro



- 994 Forma T5 - acciaio+vetro



- 960 Hydro T5 - connettore  
spina

The reported luminous flux is the flux emitted by the light source with a tolerance of  $\pm 10\%$  compared to the indicated value. The W tot column indicates the total wattage absorbed by the system without exceeding 10% of the indicated