



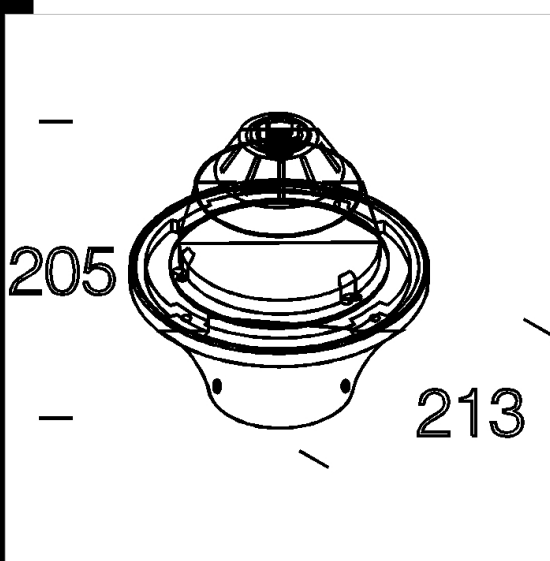
Download

- DXF 2D
- d1313.dxf
- 3DS
- 1313_base.3ds
- 3DM
- 1313_base.3dm
- Montaggi
- 1313-1320-1350-1355-1356-1357
02-18.pdf



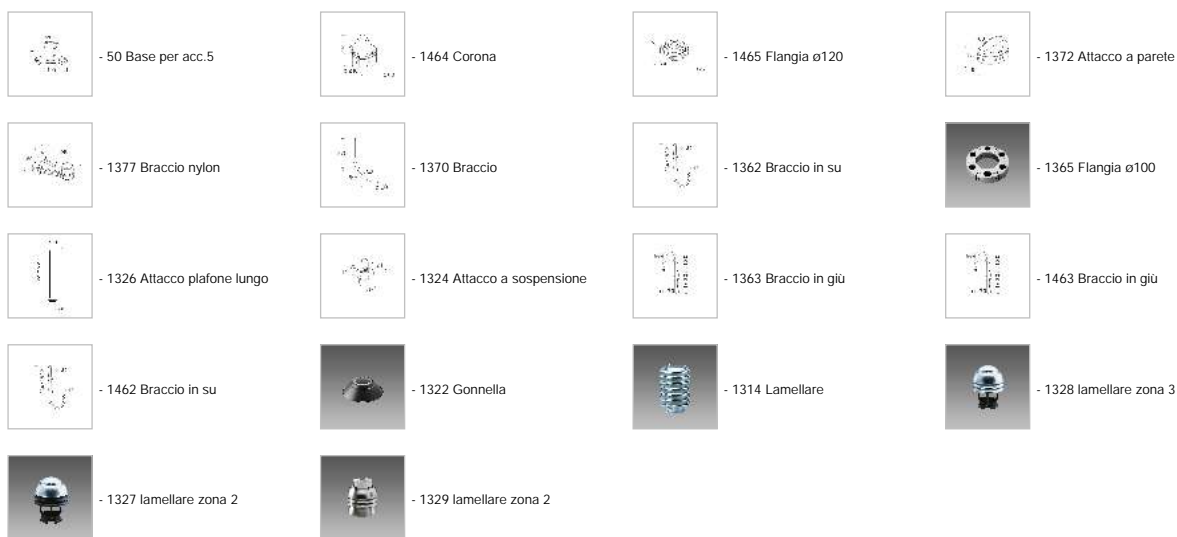
1313 Base alluminio - cablaggio S/CNR

CORPO: In alluminio pressofuso. Completo di bicchiere portacablatura.
VERNICIATURA: Corpo ad immersione per cataforesi epossidica, resistente alla corrosione e alle nebbie saline. Bicchiere, ad immersione per anafresi con smalto acrilico, stabilizzato ai raggi UV, antiingiallimento previo trattamento di fosfatazione.
CABLAGGIO: Alimentazione 230V/50Hz. Cavetto flessibile capicordato con puntali in ottone stagnato, isolamento in silicone con calza in fibra di vetro, sezione 1.5 mm². Morsettiera 2P con massima sezione dei conduttori ammessa 4 mm².
DOTAZIONE: Anello per bloccare il diffusore in alluminio con guarnizione di tenuta stagna.
FUNZIONE: Per diffusori diam. 380; 450; 500.
MONTAGGIO: Su palo o su braccio con attacco diam. 60 mm.
NORMATIVA: Prodotti in conformità alle vigenti norme EN60598-1 CEI 34-21, sono protetti con il grado IP65IK08 secondo le EN 60529 e hanno ottenuto la certificazione di conformità Europea ENEC. In classe di isolamento II.
POTENZA LAMPADE: Predisposto per INC100; SAP-E50; SAP-E70; SAP-E100.



Code	Gear	Kg	Lumen-K-CRI	WTot	Base	Colour
426268-00	CNR	2,70	SAP-E 100---	114 W	E40	GRAFITE
426259-00	S	1,24	MAX 100---	0 W	E27	GRAFITE
426264-00	CNR	2,70	SAP-E 70-5600lm-2000K-Ra 4	82 W	E27	GRAFITE

Accessori



The reported luminous flux is the flux emitted by the light source with a tolerance of ± 10% compared to the indicated value. The W tot column indicates the total wattage absorbed by the system without exceeding 10% of the indicated