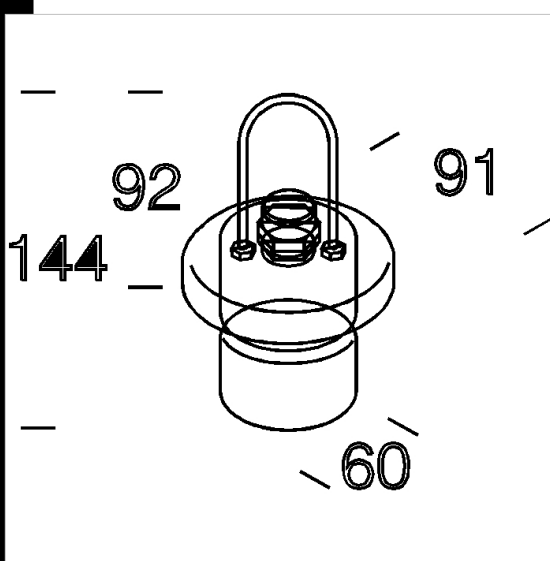
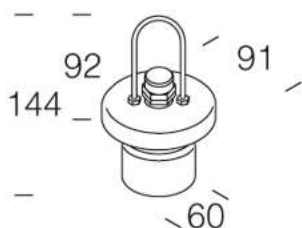


1324 Attacco a sospensione

In acciaio tropicalizzato verniciato per cataforesi epossidica, nera con finitura bugnata. Per l'installazione a sospensione dell'acc. 1313/1318.

Download

DXF 2D  
- d1324.dxf



Code	Kg	WTot	Colour
426236-00	0,44	0 W	GRAFITE

Prodotti



- 1331 Globo argento liscio



- 1355 Sferico verniciato



- 1332 Globo nero speciale



- 1330 base per globi verniciati



- 1320 Base grande



- 1313 Base alluminio - cablaggio CNRL



- 1305 Globo argento liscio



- 1306 Globo nero



- 1355 Sferico verniciato speciale



- 1313 Base alluminio - cablaggio S/CNR



- 1332 Globo nero

The reported luminous flux is the flux emitted by the light source with a tolerance of  $\pm 10\%$  compared to the indicated value. The W tot column indicates the total wattage absorbed by the system without exceeding 10% of the indicated