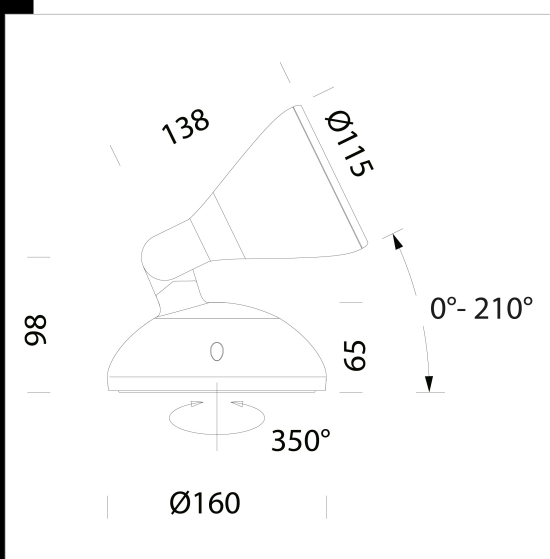


2568 Podio - con lente

Corpo/telaio: in alluminio pressofuso, con snodo centrale stampato in alluminio pressofuso. Base: in alluminio pressofuso.

Lente: in PMMA ad alta efficienza con bassissimo coefficiente di abbagliamento. Diffusore: in vetro temperato extra-chiaro sp. 4mm resistente agli shock termici ed agli urti. Verniciatura grey 9006/bianco: il ciclo di verniciatura standard a polvere è composto da una fase di pretrattamento superficiale del metallo specifico per ambienti marini conforme alla norma UNI EN ISO 9227 e successiva verniciatura a mano singola con polvere poliestere, resistente alla corrosione, alle nebbie saline e stabilizzata ai raggi UV. Dotazione: con dispositivo di protezione conforme alla EN 61547 contro i fenomeni impulsivi atto a proteggere il modulo LED e il relativo alimentatore. A richiesta: versioni DIMM 1/10V LED: Fattore di potenza: 0,92. Mantenimento del flusso luminoso al 80%: 50.000h (L80B20).



Code	Gear	Kg	Lumen Output-K-CRI	WTot	Colour
422560-00	CLD	1,44	LED COB-1843lm-4000K-15°-CRI 90	28 W	GREY9006
422561-00	CLD	1,46	LED COB-1843lm-4000K-15°-CRI 90	28 W	BIANCO
422564-00	CLD	1,46	LED COB-1923lm-4000K-30°-CRI 90	28 W	GREY9006
422565-00	CLD	1,44	LED COB-1923lm-4000K-30°-CRI 90	28 W	BIANCO
422562-00	CLD	1,42	LED COB-2888lm-4000K-15°-CRI 90	42 W	GREY9006
422563-00	CLD	1,42	LED COB-2888lm-4000K-15°-CRI 90	42 W	GRAFITE
422566-00	CLD	1,42	LED COB-3013lm-4000K-30°-CRI 90	42 W	GREY9006
422567-00	CLD	1,42	LED COB-3013lm-4000K-30°-CRI 90	42 W	BIANCO
422560-0041	CLD CELLDD	1,50	LED COB-1843lm-4000K-15°-CRI 90	28 W	GREY9006
422561-0041	CLD CELLDD	1,50	LED COB-1843lm-4000K-15°-CRI 90	28 W	GRAFITE
422564-0041	CLD CELLDD	1,50	LED COB-1923lm-4000K-30°-CRI 90	28 W	GREY9006
422565-0041	CLD CELLDD	1,50	LED COB-1923lm-4000K-30°-CRI 90	28 W	GRAFITE
422562-0041	CLD CELLDD	1,50	LED COB-2888lm-4000K-15°-CRI 90	41 W	GREY9006
422563-0041	CLD CELLDD	1,50	LED COB-2888lm-4000K-15°-CRI 90	41 W	GRAFITE
422566-0041	CLD CELLDD	1,50	LED COB-3013lm-4000K-30°-CRI 90	41 W	GREY9006
422567-0041	CLD CELLDD	1,50	LED COB-3013lm-4000K-30°-CRI 90	41 W	GRAFITE
422560-39	CLD	1,38	LED COB-1750lm-3000K - 15°-CRI 90	28 W	GREY9006
422561-39	CLD	1,41	LED COB-1750lm-3000K - 15°-CRI 90	28 W	BIANCO
422564-39	CLD	1,41	LED COB-1826lm-3000K - 30°-CRI 90	28 W	GREY9006
422565-39	CLD	1,40	LED COB-1826lm-3000K - 30°-CRI 90	28 W	BIANCO
422562-39	CLD	1,42	LED COB-2743lm-3000K - 15°-CRI 90	42 W	GREY9006
422563-39	CLD	1,42	LED COB-2743lm-3000K - 15°-CRI 90	42 W	BIANCO
422566-39	CLD	1,42	LED COB-2862lm-3000K - 30°-CRI 90	42 W	GREY9006
422567-39	CLD	1,42	LED COB-2862lm-3000K - 30°-CRI 90	42 W	BIANCO



Download

- DXF 2D
- 2568.dxf
- 3DS
- disano_2568_podio.3ds
- 3DM
- disano_2568_podio.3dm
- Montaggi
- podio_12-20.pdf
- BIM
- 2568 Podio - with lens - 20200611.zip

The reported luminous flux is the flux emitted by the light source with a tolerance of ± 10% compared to the indicated value. The W tot column indicates the total wattage absorbed by the system without exceeding 10% of the indicated