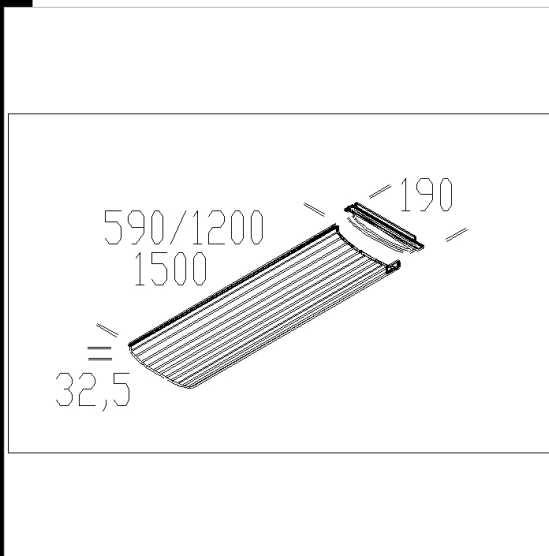




6419 Schermo diff. mono/bi

In plexiglas rigato internamente e liscio esternamente antipolvere, da applicare al riflettore acc 6416/6417.



Codice	Kg	Lumen-K-CRI	WTot	Colore
237752-00	1.79	FL 1/2x58---	0 W	BIANCO
237750-00	1.08	FL 1/2x18---	0 W	BIANCO
237751-00	1.58	FL 1/2x36---	0 W	BIANCO

Prodotti



- 6501 Rapid System T5 - con



- 6401 Rapid System T5 - con



- 6401 Rapid System - con



- 6501 Rapid System - con

Il flusso luminoso riportato indica il flusso uscente dall'apparecchio con una tolleranza di $\pm 10\%$ rispetto al valore indicato. I W tot sono la potenza totale assorbita dal sistema e non supera il 10% del valore indicato.