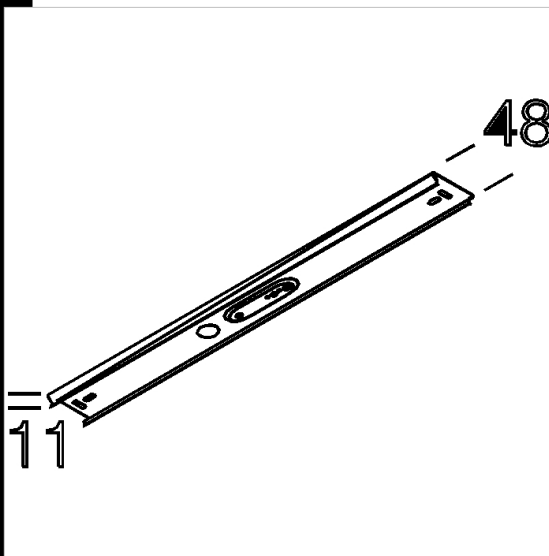


6405 Tegolino

In acciaio preverniciato con resina poliesteri, bianco.
Per il fissaggio a plafone.



Code	Kg	Lumen-K-CRI	WTot	Colour
237603-00	0,25	FL 1/2x18---	0 W	BIANCO
237602-46	0,33	FL 1x30---	0 W	
237604-46	0,40	FL 1/2x36---	0 W	
237605-46	0,55	FL 1/2x58---	0 W	BIANCO
237612-00	0,56	FL 1/2x80---	0 W	BIANCO

Prodotti



- 6501 Rapid System T5 - con sezionatore



- 6401 Rapid System T5 - con sezionatore



- 6401 Rapid System - con sezionatore



- 6501 Rapid System - con sezionatore

The reported luminous flux is the flux emitted by the light source with a tolerance of $\pm 10\%$ compared to the indicated value. The W tot column indicates the total wattage absorbed by the system without exceeding 10% of the indicated