



**Download**

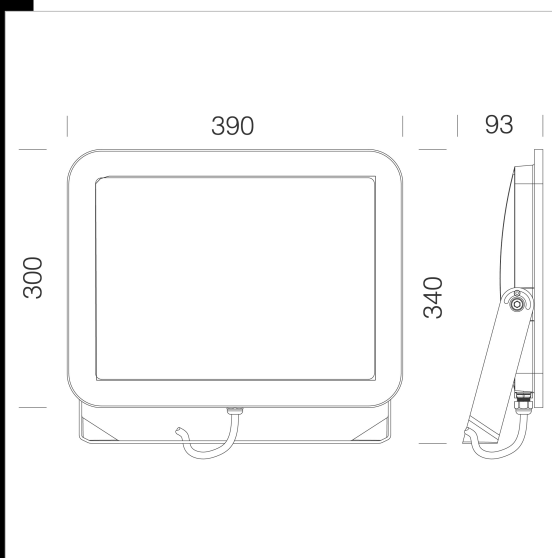
DXF 2D  
- sevilla5.dxf

Montaggi  
- SEVILLA\_1-2-3-4-5 rev0.pdf



## Sevilla 5 - 220/240V

Corpo/Telaio: in alluminio pressofuso. Diffusore: In vetro temperato sp. 4mm resistente agli shock termici e agli urti. Dotazione: completo di staffa zincata e verniciata, con cavo elettrico L = 0,6m. LED: fattore di potenza: 0,9. Mantenimento del flusso luminoso al 80%: 50.000h (L80B20). Classificazione rischio fotobiologico: gruppo esente



Code	Gear	Kg	Lumen Output-K-CRI	WTot	Colour
22413732-00	CLD	3,90	LED-24000-4000K-CRI 80	200 W	GRAFITE
22413733-00	CLD CELL	4,00	LED-24000lm-6500K-CRI 80	200 W	GRAFITE

The reported luminous flux is the flux emitted by the light source with a tolerance of  $\pm 10\%$  compared to the indicated value. The W tot column indicates the total wattage absorbed by the system without exceeding 10% of the indicated