



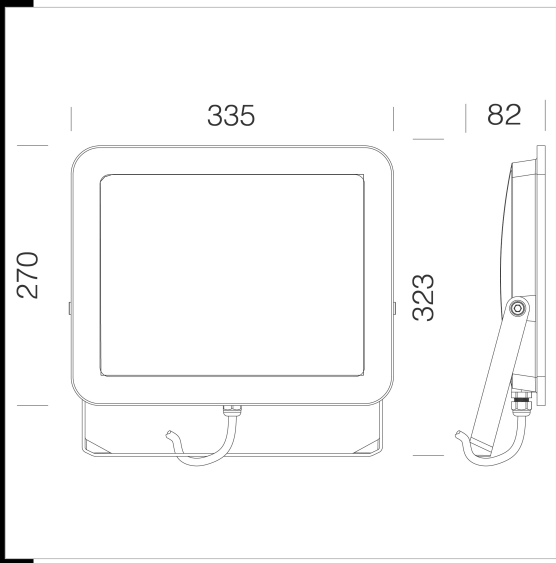
Sevilla 4 - 220/240V

Corpo/Telaio: in alluminio pressofuso. Diffusore: In vetro temperato sp. 4mm resistente agli shock termici e agli urti. Dotazione: completo di staffa zincata e verniciata, con cavo elettrico L = 0,6m. LED: fattore di potenza: 0,9. Mantenimento del flusso luminoso al 80%: 50.000h (L80B20). Classificazione rischio fotobiologico: gruppo esente

Download

DXF 2D
- sevilla4.dxf

Montaggi
- SEVILLA_1-2-3-4-5 rev0.pdf



Codice	Cablaggio	Kg	Lumen Output-K-CRI	WTot	Colore
22413632-00	CLD	2.70	LED-18000-4000K-CRI 80	150 W	GRAFITE
22413633-00	CLD CELL	2.90	LED-18000-6500K-CRI 80	150 W	GRAFITE

Il flusso luminoso riportato indica il flusso uscente dall'apparecchio con una tolleranza di $\pm 10\%$ rispetto al valore indicato. I W tot sono la potenza totale assorbita dal sistema e non supera il 10% del valore indicato.