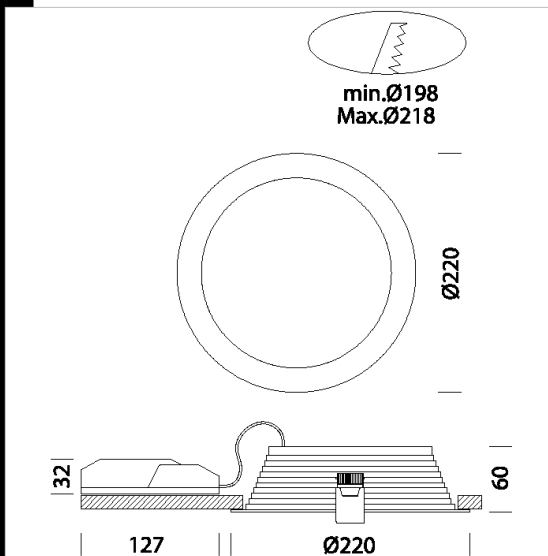


## Eco Lex 3 - DIP SWITCH



Nella nuova serie di faretto da incasso Eco Lex LED tecnologia e risparmio energetico dei Led si integrano perfettamente, per dar vita a un prodotto semplice da installare, economico, di grande robustezza e lunga durata. Gli apparecchi sono disponibili in misure (diametro 100, 164, 192, 220, 245mm w quadrata 225x225) e coprono un'elevata gamma di fori da incasso. Sono dotati di sorgenti luminose a Led

Corpo: in alluminio pressofuso

Diffusore: Il suo schermo è una lastra lavorata al laser che con un effetto di cerchi concentrici funge da lente. Queste lavorazioni hanno uno schema ben preciso e studiato con distanze variabili; più ci si avvicina al centro più sono vicine, ottenendo quindi un effetto visivo ottimale e non abbagliante

Verniciatura: A polvere con vernice epossidica in poliestere resistente ai raggi UV.

Equipaggiamento: Completo di staffa regolabile in acciaio.

Normativa: Prodotti in conformità alle norme EN 60598-1-CEI 34.21, hanno grado di protezione secondo le norme EN 60529.

Fattore di potenza: 0,9

Classificazione rischio fotobiologico: gruppo esente.

Mantenimento del flusso luminoso al 80%: 50.000h (L80B20).

diam. incasso 198/216mm

Regolazione con DIP switch : l'apparecchio è equipaggiato di driver con dip switch integrato per il settaggio della corrente in uscita; in questo modo è possibile scegliere il flusso luminoso ideale per ogni progetto illuminotecnico. La possibilità di scegliere la corrente di pilotaggio del LED consente di disporre sempre della potenza adeguata ad una specifica condizione progettuale. La scelta di una corrente più bassa aumenterà l'efficienza e quindi migliorerà il risparmio energetico, mentre con una corrente maggiore si otterrà più luce e sarà possibile ridurre il numero degli apparecchi.

22173713-00 DIP SWITCH I out W tot K - ølm - CRI 450 18 4000K - 1857lm - CRI>90 500 20 4000K - 2036lm - CRI>90 550 22 4000K - 2215lm - CRI>90

22173713-39 DIP SWITCH I out W tot K - ølm - CRI 450 18 3000K - 1764lm - CRI>90 500 20 3000K - 1934lm - CRI>90 550 22 3000K - 2104lm - CRI>90

Code	Gear	Kg	Lumen Output-K-CRI	WTot	Colour
22173713-00	CLD	0,80	LED-2036lm-4000K-600mA-CRI>90	20 W	BIANCO
22173713-39	CLD	0,80	LED-1934lm-3000K-600mA-CRI>90	20 W	BIANCO



Download

DXF 2D  
- ecolex3.dxf

The reported luminous flux is the flux emitted by the light source with a tolerance of  $\pm 10\%$  compared to the indicated value. The W tot column indicates the total wattage absorbed by the system without exceeding 10% of the indicated