

Luthor Small - Professional DIP SWITCH



La gamma dei faretti da incasso Luthor si completa con le tre misure. Questo consente di poter inserire gli apparecchi in tutti i fori di incasso utilizzando prodotti della stessa.

I faretti ad incasso orientabili Luthor LED offrono una luce tecnologicamente avanzata: grazie alla grande robustezza, all'ottima qualità e alle elevate performance, i faretti Luthor LED rappresentano un prodotto ideale per l'illuminazione di grandi aree commerciali.

Corpo orientabile Small: in alluminio pressofuso

Riflettore: In policarbonato metallizzato.

Verniciatura: A polvere con vernice epossidica in poliestere resistente ai raggi UV.

Normativa: Prodotti in conformità alle norme EN 60598-1-CEI 34.21, hanno grado di protezione secondo le norme EN 60529.

LED: sorgenti luminose ad alta efficienza per una elevata qualità dei colori illuminati (CRI 93).

Fattore di potenza ≥ 0.95

Classificazione rischio fotobiologico: gruppo esente.

Mantenimento del flusso luminoso al 80%: 50.000h (L80B20).

diam. incasso 110/115mm

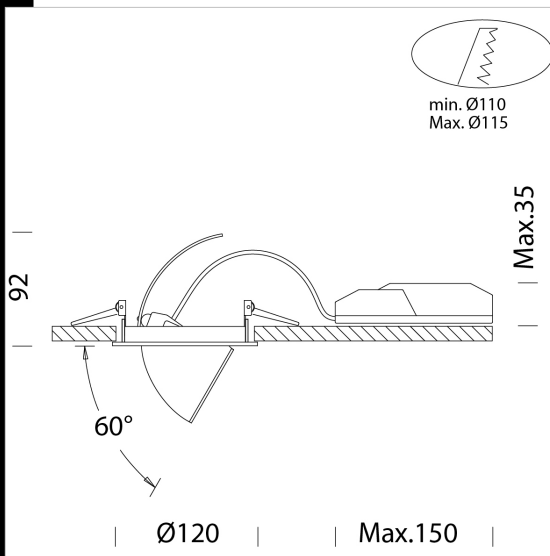
A richiesta: versione con fascio da 23°

Regolazione con DIP switch : l'apparecchio è equipaggiato di driver con dip switch integrato per il settaggio della corrente in uscita; in questo modo è possibile scegliere il flusso luminoso ideale per ogni progetto illuminotecnico.

La possibilità di scegliere la corrente di pilotaggio del LED consente di disporre sempre della potenza adeguata ad una specifica condizione progettuale. La scelta di una corrente più bassa aumenterà l'efficienza e quindi migliorerà il risparmio energetico, mentre con una corrente maggiore si otterrà più luce e sarà possibile ridurre il numero degli apparecchi.

22087809-00 DIP SWITCH I out W tot K - ϕ lm - CRI 350 13 4000K - 1468lm - CRI>93 - 52° 400 15 4000K - 1660lm - CRI>93 - 52° 500 19 4000K - 2046lm - CRI>93 - 52° 600 22 4000K - 2403lm - CRI>93 - 52° 725 27 4000K - 2852lm - CRI>93 - 52°

22087809-39 DIP SWITCH I out W tot K - ϕ lm - CRI 350 13 3000K - 1395lm - CRI>93 - 52° 400 15 3000K - 1577lm - CRI>93 - 52° 500 19 3000K - 1943lm - CRI>93 - 52° 600 22 3000K - 2283lm - CRI>93 - 52° 725 27 3000K - 2709lm - CRI>93 - 56°

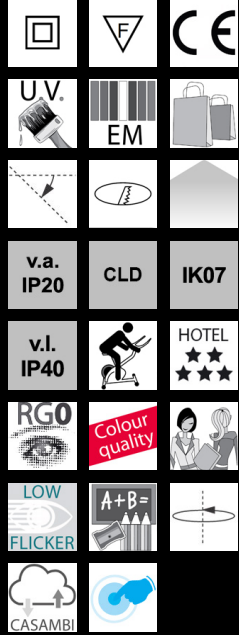


Code	Gear	Kg	Lumen Output-K-CRI	WTot	Colour
22087808-00	CLD	0,50	LED COB-1391lm-4000K-52°-350mA-CRI 93	13 W	BIANCO
22087808-39	CLD	0,70	LED COB-1321lm-3000K-52°-350mA-CRI 93	13 W	BIANCO

Accessori



- EM Kit Q



Download

DXF 2D

- luh1.dxf

Montaggi

- LUTHOR rev8.pdf

The reported luminous flux is the flux emitted by the light source with a tolerance of $\pm 10\%$ compared to the indicated value. The W tot column indicates the total wattage absorbed by the system without exceeding 10% of the indicated