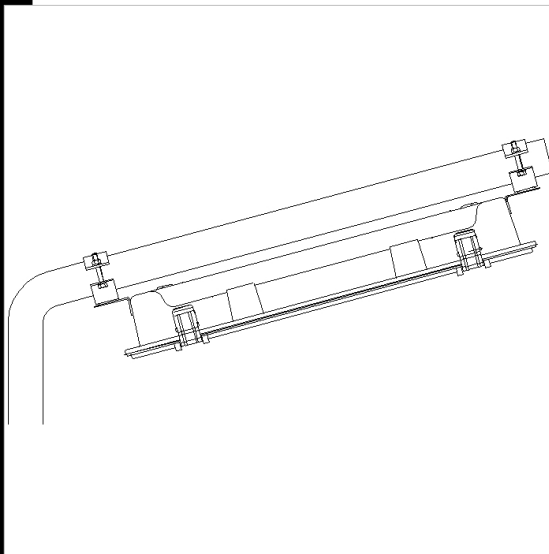
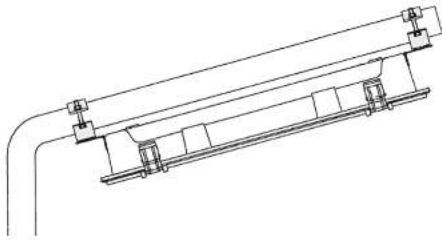


133 Aggancio per tubo diam. 60

Da utilizzare per l'applicazione delle armature su un tubo diam. 60. Da montare sulle staffe in dotazione.

Download

- DXF 2D
- acc133.dxf
- Montaggi
- acc_133.pdf



Code	Kg	WTot	Colour
998088-00	0,60	0 W	INOX

Prodotti



- 998 Eterna - acciaio inox +



- 990 Steel T8 - Acciaio + vetro



- 992 Eterna T8 - acciaio inox +



- 989 Eterna T8 - acciaio inox +



- 992 Eterna T5 - acciaio inox+vetro



- 991 Steel T8 - Acciaio + policarbonato



- 991 Steel T5 - Acciaio + policarbonato



- 990 Steel T5 - Acciaio + vetro



- 989 Eterna T5 - acciaio inox + policarbonato

The reported luminous flux is the flux emitted by the light source with a tolerance of $\pm 10\%$ compared to the indicated value. The W tot column indicates the total wattage absorbed by the system without exceeding 10% of the indicated