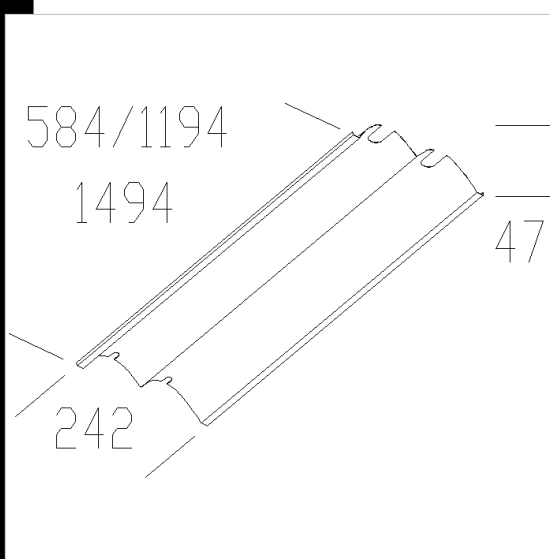
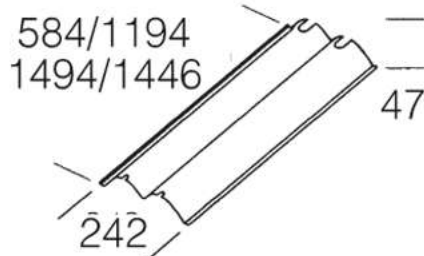


945 Riflettore conc. bil.

In alluminio lucido 99.85 da applicare sul riflettore già in dotazione nelle armature in acciaio.
Da utilizzare solo per le versioni bilampada.

Download

DXF 2D
- acc945.dxf



Code	Kg	Lumen-K-CRI	WTot	Colour
998089-00	0,06	2x80---	0 W	ALLUMINIO
998085-00	0,05	2x18---	0 W	ALLUMINIO
998087-00	0,06	2x58---	0 W	ALLUMINIO
998086-00	0,05	2x36---	0 W	ALLUMINIO

Prodotti



- 990 Steel T8 - Acciaio + vetro



- 992 Eterna T8 - acciaio inox +



- 989 Eterna T8 - acciaio inox +



- 992 Eterna T5 - acciaio



- 992 EL Eterna - protezione
"nA" + "tc"



- 991 Steel T8 - Acciaio +
policarbonato



- 991 Steel T5 - Acciaio +
policarbonato



- 990 Steel T5 - Acciaio + vetro



- 989 Eterna T5 - acciaio inox +
policarbonato

The reported luminous flux is the flux emitted by the light source with a tolerance of $\pm 10\%$ compared to the indicated value. The W tot column indicates the total wattage absorbed by the system without exceeding 10% of the indicated