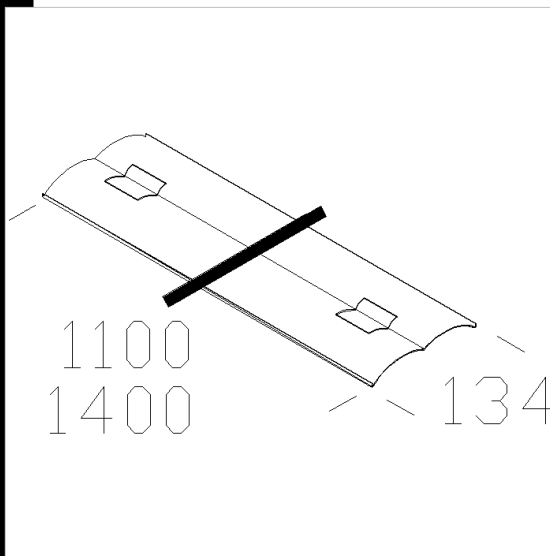
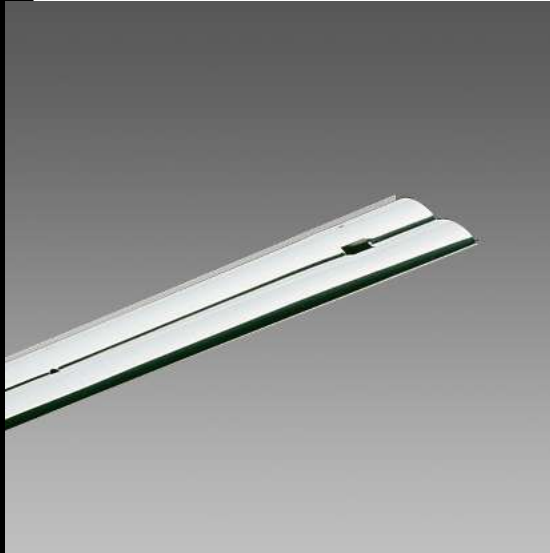


942 Riflettore diffondente bi

Riflettore diffondente in alluminio lucido 99.85. Da applicare insieme al riflettore bianco già di serie nel corpo.
per gli articoli 920 391 922 923 924 925 926 958 959 960 utilizzare i codici 998054 998055



Code	Kg	Lumen-K-CRI	WTot
998055-00	0,30	FL 2x58/49---	0 W
998054-00	0,32	FL 2x36/28---	0 W

Prodotti



- 921 Hydro ATEX protezione



- 921 Hydro T8 EL



- 959 Hydro - connettore spina



- 921 Hydro T5



- 960 Hydro T5 - connettore spina

Download

DXF 2D
- d942.dxf

The reported luminous flux is the flux emitted by the light source with a tolerance of $\pm 10\%$ compared to the indicated value. The W tot column indicates the total wattage absorbed by the system without exceeding 10% of the indicated