

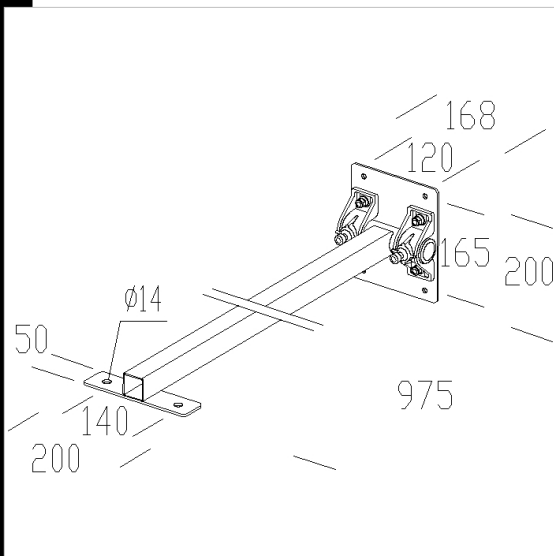
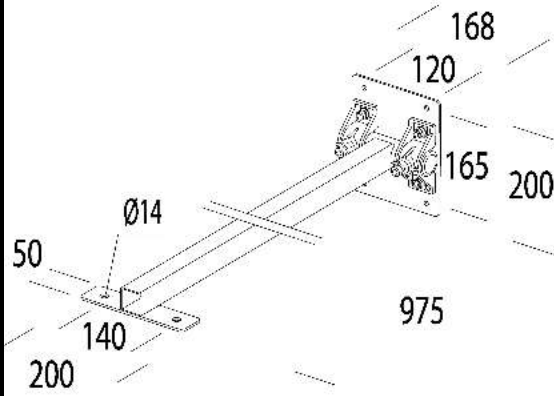


**Download**

- DXF 2D  
- 42.dxf
- Montaggi  
- acc\_42.pdf

**42 Braccio orientabile**

In acciaio zincato, verniciato a polvere.  
Per art. Lito, Rodio, Cesio, Indio.



Codice	Kg	WTot	Colore
995504-00	4.54	0 W	GRAFITE

**Prodotti**



- 1149 Lito - Asimmetrico



- 1803 Rodio 3 asimmetrico



- 1801 Rodio 2 asimmetrico



- 1804 Rodio 3 simmetrico



- 1805 Rodio 3 - stradale



- 1157 Indio



- 1802 Rodio 2 simmetrico



- 1801 Rodio 2 asimmetrico doppio isolamento



- 1148 Lito - Asimmetrico



- 1159 Indio - Asimmetrico



- 1803 Rodio 3 asimmetrico doppio isolamento



- 1151 Indio - LED asimmetrico



- 1144 Lito - LED asimmetrico



- 1158 Indio



- 1155 Indio - LED simmetrico

Il flusso luminoso riportato indica il flusso uscente dall'apparecchio con una tolleranza di  $\pm 10\%$  rispetto al valore indicato. I W tot sono la potenza totale assorbita dal sistema e non supera il 10% del valore indicato.