



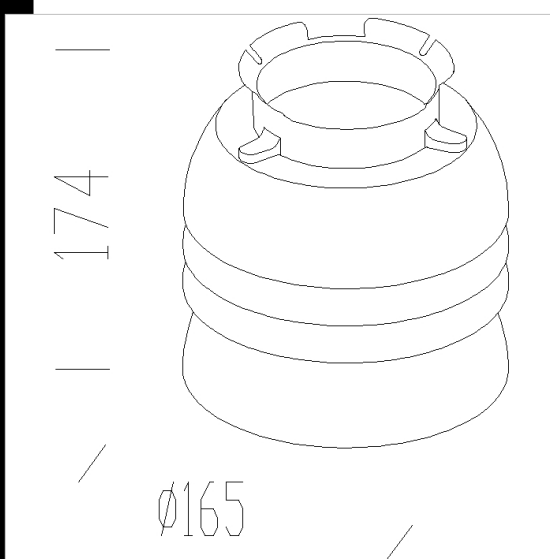
Download

DXF 2D
- 1319.dxf



1329 lamellare zona 2

In alluminio. Per direzionare il fascio luminoso verso il basso, quando la base acc. 1313 (max 125) è montata su un braccio in giù.



Code	Kg	Lumen-K-CRI	WTot	Base	Colour
426276-0016	0,47	SAP-E 100---	0 W	E40	ALLUMINIO
426276-00	0,50	MAX 100---	0 W	E27	ALLUMINIO

Prodotti



- 1331 Globo argento liscio



- 1332 Globo nero speciale



- 1330 base per globi verniciati



- 1331 Globo argento liscio



- 1313 Base alluminio - cablaggio CNRL



- 1313 Base alluminio - cablaggio S/CNR



- 1300 TR



- 1332 Globo nero

The reported luminous flux is the flux emitted by the light source with a tolerance of $\pm 10\%$ compared to the indicated value. The W tot column indicates the total wattage absorbed by the system without exceeding 10% of the indicated