

1786 Aura - LED

Le grandi aspettative suscitate dall'utilizzo dei LED ad alta efficienza per l'illuminazione urbana stanno stimolando la produzione di apparecchi progettati specificamente per l'utilizzo di queste sorgenti. Aura rende subito evidente come le nuove sorgenti permettano di disegnare forme del tutto nuove, molto lontane dall'immagine classica del lampione. L'eleganza in città spesso sta nella semplicità. In un paesaggio urbano sempre più affollato da stimoli e segnali confusi si sente l'esigenza di forme semplici e riconoscibili.

Corpo/Telaio: In alluminio pressofuso.

Diffusore: plexiglass,

Ottiche: ottiche realizzate in PMMA con alta resistenza alla temperatura e ai raggi UV.

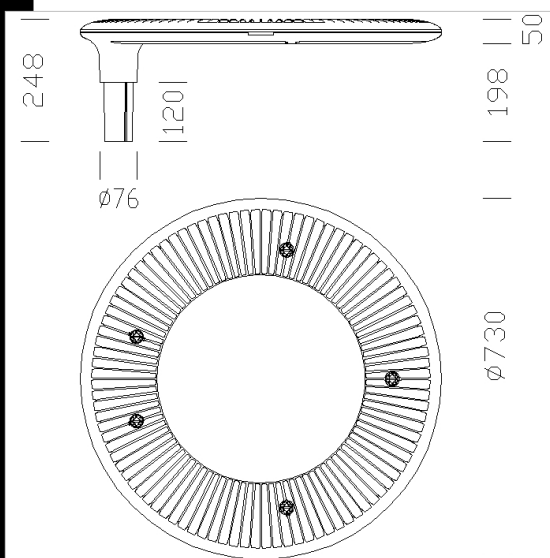
Verniciatura: il ciclo di verniciatura standard a polvere è composto da una fase di pretrattamento superficiale del metallo e successiva verniciatura a mano singola con polvere poliestere, resistente alla corrosione, alle nebbie saline e stabilizzata ai raggi UV.

Dotazione: Completo di presa-spina. Protezione contro gli impulsi conforme alla EN61547. Dispositivo elettronico dedicato alla protezione del modulo LED. Equipaggiamento: Completo di piastra di cablaggio in classe 2° da inserire all'interno del palo o del braccio.

Ta-20+40°C vita utile 80%: >100.000h (L80B10). Classificazione rischio fotobiologico: Gruppo esente

NORMATIVA: Prodotti in conformità alle norme EN60598 - CEI 34 - 21. Hanno grado di protezione secondo le norme EN60529.

A richiesta versione IP66



Download

- DXF 2D
- 1786.dxf
- 3DS
- disano_1786_aura.3ds
- 3DM
- disano_1786_aura.3dm
- Montaggi
 - 1786_aura_led.pdf
 - 1786_aura_02_11_10.dxf
 - istr_acc_513.dxf
 - acc_532_doppio.dxf
 - 1786_aura_02_11_10.dxf
 - istr_acc_513.dxf
 - acc_532_doppio.dxf
- BIM
- 1786 Aura - LED - 20200604.zip

Code	Gear	Kg	Lumen Output-K-CRI	WTot	Colour
423270-00	CLD CELL	8,50	LED-7006lm-700mA-4000K-CRI 70	87 W	GREY9007
423271-00	CLD CELL	8,50	LED-7006lm-700mA-4000K-CRI 70	87 W	GRAFITE
423272-00	CLD CELL	8,27	LED-7006lm-700mA-5000K-CRI 70	86 W	GREY9007
423273-00	CLD CELL	8,50	LED-7006lm-700mA-5000K-CRI 70	86 W	GRAFITE

Accessori



- 513 Braccio curvo per Aura



- 532 Braccio doppio

Pali



- 1441 Palo da interrare



- 1440 Palo con base

The reported luminous flux is the flux emitted by the light source with a tolerance of $\pm 10\%$ compared to the indicated value. The W tot column indicates the total wattage absorbed by the system without exceeding 10% of the indicated