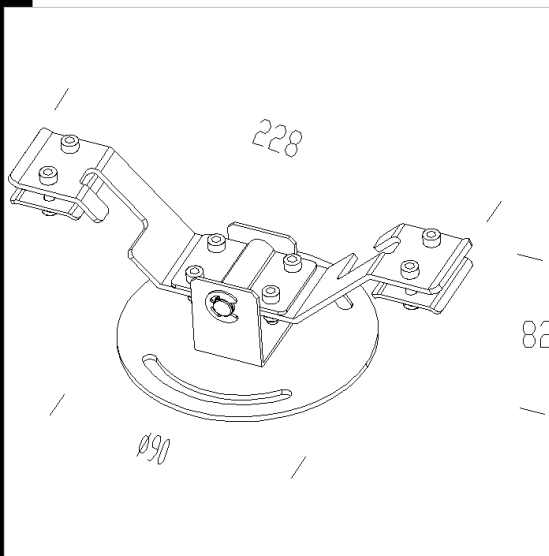
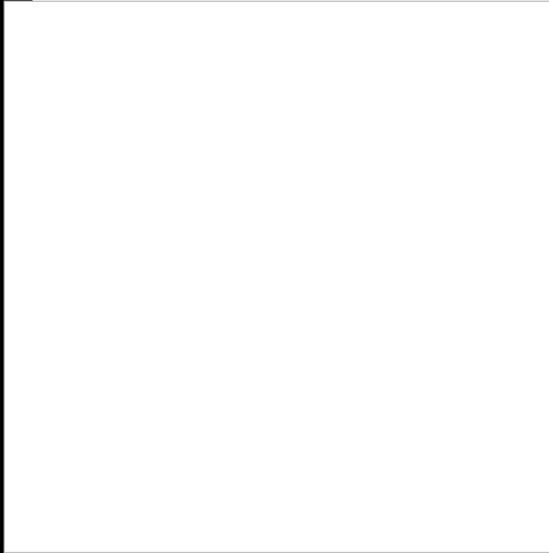


55 Attacco a sospensione

In acciaio inox AISI 304. Per l'applicazione su funi e cavi in acciaio.

Download

DXF 2D
- 55.dxf



Code	Kg	WTot	Colour
998098-00	0,06	0 W	INOX

Prodotti



- 3188 Sforza Ø600 - Centro



- 3186 Sforza Ø500 - Centro



- 3224 Sforza LED



- 3226 Sforza LED centro strada



- 3227 Sforza LED a frusta



- 3307 Visconti 8 LED - Arredo urbano



- 3303 Visconti



- 3310 Visconti 11 LED



- 1784 Astro LED sospensione centro strada



- 3341 Loto 2 - LED - Attacco centrale

The reported luminous flux is the flux emitted by the light source with a tolerance of $\pm 10\%$ compared to the indicated value. The W tot column indicates the total wattage absorbed by the system without exceeding 10% of the indicated