

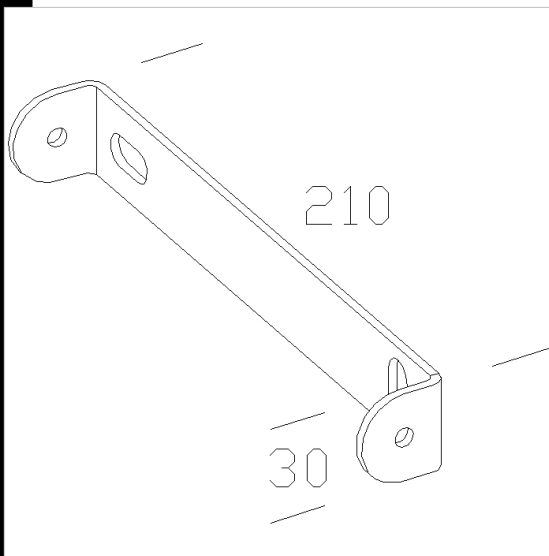
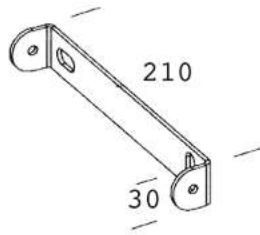


### 352 Staffa

Staffa per telaio singolo e doppio (330/331).

**Download**

- DXF 2D  
- 352.dxf
- 3DS  
- disano\_352.3ds
- 3DM  
- disano\_352.3dm



Codice	Kg	WTot	Colore
998080-00	0.19	0 W	INOX

**Prodotti**



- 3130 Tex fascio stretto



- 3132 Tex fascio largo



- 3131 Tex fascio medio



- 3132 Tex fascio largo



- 3132 Tex fascio largo



- 3131 Tex fascio medio



- 3134 Tex - LED



- 3131 Tex fascio medio

Il flusso luminoso riportato indica il flusso uscente dall'apparecchio con una tolleranza di  $\pm 10\%$  rispetto al valore indicato. I W tot sono la potenza totale assorbita dal sistema e non supera il 10% del valore indicato.