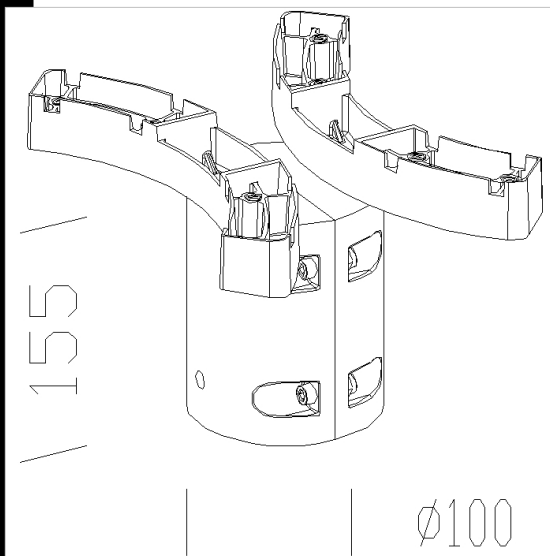
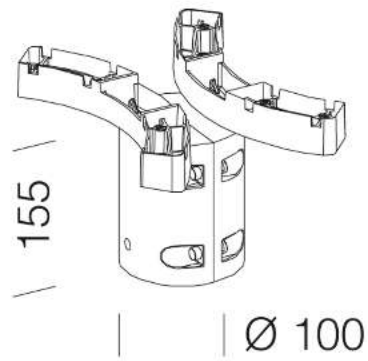




### 365 Attacco palo bilampada

In alluminio pressofuso. per l'installazione su palo diametro 60 in versione bilampada.



Codice	Kg	WTot	Colore
998022-00	1.28	0 W	GRAFITE

#### Prodotti



- 1779 Musa LED



- 1777 Musa LED ciclopedonale

Il flusso luminoso riportato indica il flusso uscente dall'apparecchio con una tolleranza di  $\pm 10\%$  rispetto al valore indicato. I W tot sono la potenza totale assorbita dal sistema e non supera il 10% del valore indicato.