

334 Attacco palo diam. 76

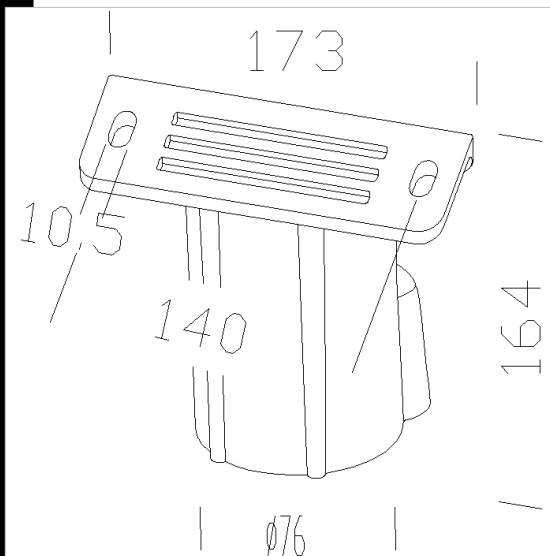
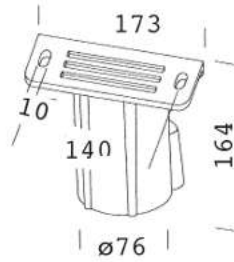
In alluminio. Consente l'installazione su palo da 76



3° IP  
IK

Download

DXF 2D  
- 334.dxf



Code	Kg	WTot	Colour
997916-00	0,80	0 W	GRAFITE

Prodotti

	- 1802 Rodio 2 simmetrico		- 1803 Rodio 3 asimmetrico		- 1801 Rodio 2 asimmetrico		- 1804 Rodio 3 simmetrico
	- 1157 Indio		- 1802 Rodio 2 simmetrico		- 1801 Rodio 2 asimmetrico doppio isolamento		- 1804 Rodio 3 simmetrico doppio isolamento
	- 1159 Indio - Asimmetrico		- 1803 Rodio 3 asimmetrico doppio isolamento		- 1228 Cromo - simmetrico *W*		- 1229 Cromo - simmetrico *XW*
	- 1826 Mini-Olympic - asimmetrico diffondente		- 1828 Mini-Olympic - asimmetrico diffondente SA		- 1829 Mini-Olympic - asimmetrico concentrante		- 1830 Mini-Olympic - asimmetrico concentrante LA
	- 1831 Mini-Olympic -		- 1151 Indio - LED asimmetrico		- 1144 Litio - LED asimmetrico		- 1158 Indio
	- 1155 Indio - LED simmetrico		- 1833 Rodio - Concentrante		- 1827 Mini-Olympic - asimmetrico diffondente LA		- 1834 Rodio - Concentrante
	- 1885 Rodio LED HT - asimmetrico		- 1897 Rodio - COB simmetrico		- 1998 Mini Rodio - COB asimmetrico		- 1888 Rodio LED - simmetrico fascio stretto

The reported luminous flux is the flux emitted by the light source with a tolerance of  $\pm 10\%$  compared to the indicated value. The W tot column indicates the total wattage absorbed by the system without exceeding 10% of the indicated

Prodotti



- 1891 Rodio LED - simmetrico  
diffondente



- 1890 Rodio LED - simmetrico  
fascio largo



- 1887 Rodio LED - asimmetrico



- 1889 Rodio LED HT -  
simmetrico diffondente



- 1892 Rodio LED - ottica  
stradale



- 1886 Rodio LED HT -  
simmetrico fascio stretto



- 1893 Rodio LED - asimmetrico  
45°



- 1894 Rodio LED - asimmetrico  
60°



- 1898 Rodio - COB asimmetrico



- 1990 Mini Rodio - simmetrico  
fascio largo



- 1999 Mini Rodio - COB  
simmetrico



- 1988 Mini Rodio - simmetrico  
fascio stretto



- 1991 Mini Rodio - simmetrico  
diffondente



- 1987 Mini Rodio - asimmetrico



- 1224 Cromo - asimmetrico  
fascio stretto



- 1225 Cromo - asimmetrico  
fascio largo



- 1226 Cromo - simmetrico "MS"



- 1227 Cromo - simmetrico "M"

The reported luminous flux is the flux emitted by the light source with a tolerance of  $\pm 10\%$  compared to the indicated value. The W tot column indicates the total wattage absorbed by the system without exceeding 10% of the indicated