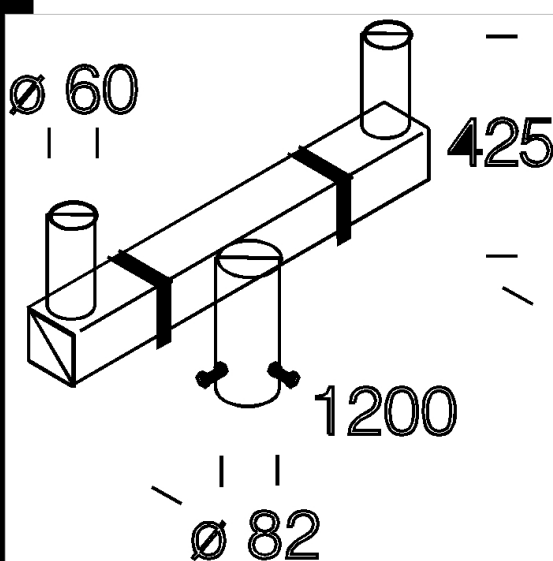
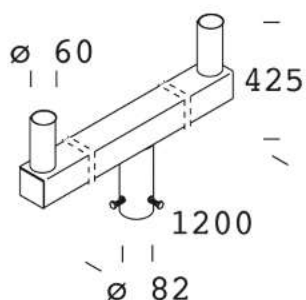


74 Attacco a doppio palo

In acciaio tropicalizzato verniciato per cataforesi.
Permette l'installazione di due armature su palo. Attacco Ø 60/76.

Download
DXF 2D
- d74.dxf



Code	Kg	WTot	Colour
997911-00	7,00	0 W	NERO

Prodotti



- 1152 Tonale 1 - Diffusore in



- 1652 Giovi



- 1141 Sempione - Per strade,



- 1654 Giovi - per piste ciclabili

The reported luminous flux is the flux emitted by the light source with a tolerance of $\pm 10\%$ compared to the indicated value. The W tot column indicates the total wattage absorbed by the system without exceeding 10% of the indicated