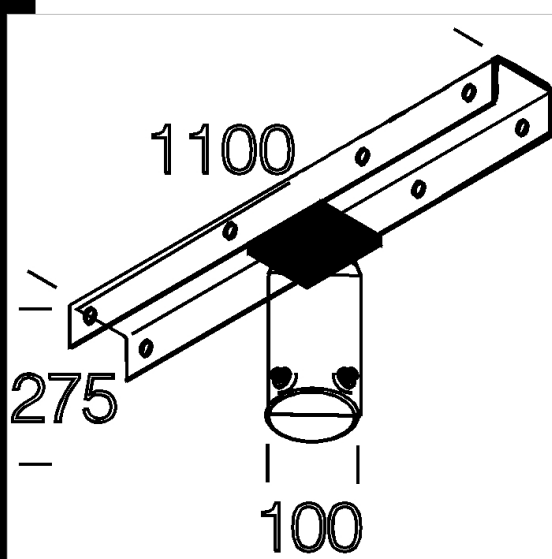
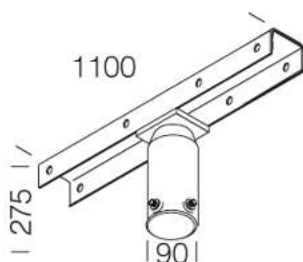


## 60 Staffa per palo

Staffa per il fissaggio a palo di 2 o 4 proiettori contrapposti.  
Per pali Ø 60 / 76 mm.

**Download**

DXF 2D  
- d60.dxf



Code	Kg	WTot	Colour
997901-00	4,80	0 W	ZINCATO

**Prodotti**



- 1129 Cromo - asimmetrico



- 1129 Cromo - doppio



- 1826 Mini-Olympic -



- 1828 Mini-Olympic -



- 1829 Mini-Olympic -  
asimmetrico concentrante



- 1830 Mini-Olympic -  
asimmetrico concentrante LA



- 1831 Mini-Olympic -  
asimmetrico concentrante SA



- 1827 Mini-Olympic -  
asimmetrico diffondente LA

The reported luminous flux is the flux emitted by the light source with a tolerance of ± 10% compared to the indicated value. The W tot column indicates the total wattage absorbed by the system without exceeding 10% of the indicated