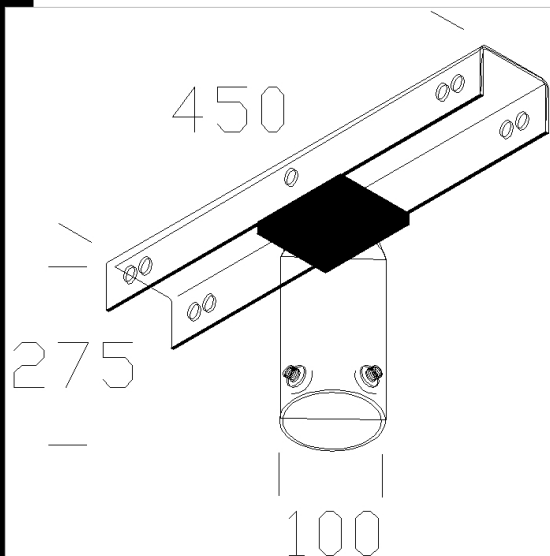
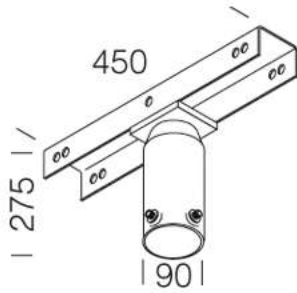




59 Staffa per palo

Staffa per fissaggio a palo di 1 o 2 proiettori contrapposti.
Per pali Ø 60 / 76 mm.



Codice	Kg	WTot	Colore
997900-00	1.90	0 W	ZINCATO

Prodotti



- 1129 Cromo - asimmetrico



- 1129 Cromo - doppio



- 1826 Mini-Olympic -



- 1828 Mini-Olympic -



- 1829 Mini-Olympic - asimmetrico concentrante



- 1830 Mini-Olympic - asimmetrico concentrante LA



- 1831 Mini-Olympic - asimmetrico concentrante SA



- 1827 Mini-Olympic - asimmetrico diffondente LA

Il flusso luminoso riportato indica il flusso uscente dall'apparecchio con una tolleranza di $\pm 10\%$ rispetto al valore indicato. I W tot sono la potenza totale assorbita dal sistema e non supera il 10% del valore indicato.