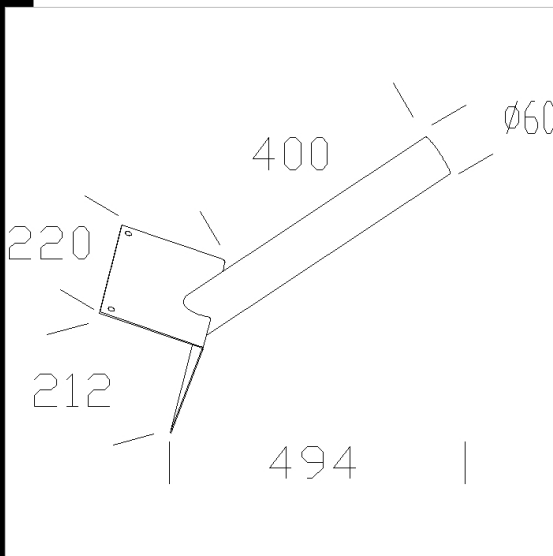
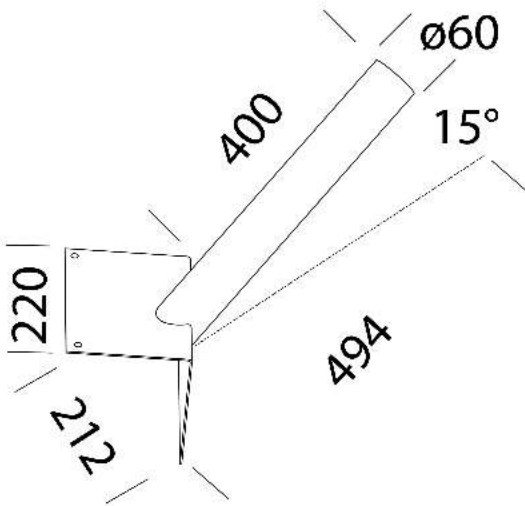


49 Attacco ad angolo

In acciaio tropicalizzato.  
Permette l'applicazione su parete ad angolo.  
Attacco Ø 60. Inclinazione 15°.



Code	Kg	WTot	Colour
997802-00	1,90	0 W	GREY

Prodotti



- 1152 Tonale 1 - Diffusore in



- 1652 Giovi



- 1141 Sempione - Per strade,



- 1654 Giovi - per piste ciclabili

The reported luminous flux is the flux emitted by the light source with a tolerance of  $\pm 10\%$  compared to the indicated value. The W tot column indicates the total wattage absorbed by the system without exceeding 10% of the indicated