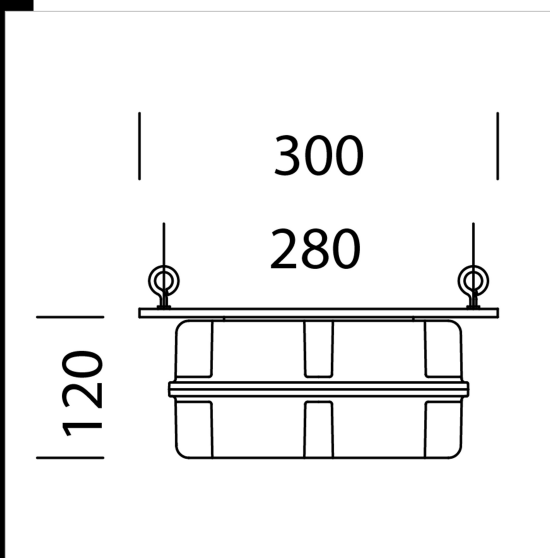
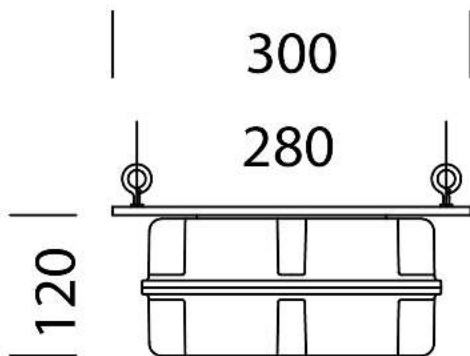


Da utilizzarsi sempre in caso di acquisto di Astro in EM con sottocodice -07.

Download

DXF 2D
- 1175as.dxf
BIM
- Acc. 1175 EM Box - 20200224.zip



Code	Gear	Kg	WTot	Colour
997651-00	CNL-E	1,81	0 W	NERO

Prodotti

	- 2784 Astro HP - UGR<25 -		- 1788 Astro - concentrante		- 2784 Astro HP - UGR<22 -		- 2882 Saturno ø320 -
	- 2883 Saturno ø320 - diffusore		- 2884 Saturno ø320 - ellittico		- 2885 Saturno ø320 HE - diffusore policarbonato		- 2785 Astro - diffusore in policarbonato
	- 2786 Astro - UGR<22 - diffusore		- 2787 Astro - UGR<22 - ellittico		- 1789 Astro - UGR<25 - diffusore		- 2790 Astro HE - UGR<22 - diffusore
	- 2789 Astro - ellittico		- 2792 Astro HE - UGR<22 - ellittico		- 2783 Astro HP - UGR<22 - ellittico - high performance		- 2888 Saturno ø320 - diffusore
	- 2885 Saturno ø370 HP - high		- 2885 Saturno ø370 HE - high		- 2885 Saturno ø370 HE - high		- 2882 Saturno ø370 -
	- 2883 Saturno ø370 - diffusore		- 2888 Saturno ø370 bianco - diffusore		- 2884 Saturno ø370 - ellittico		

The reported luminous flux is the flux emitted by the light source with a tolerance of ± 10% compared to the indicated value. The W tot column indicates the total wattage absorbed by the system without exceeding 10% of the indicated