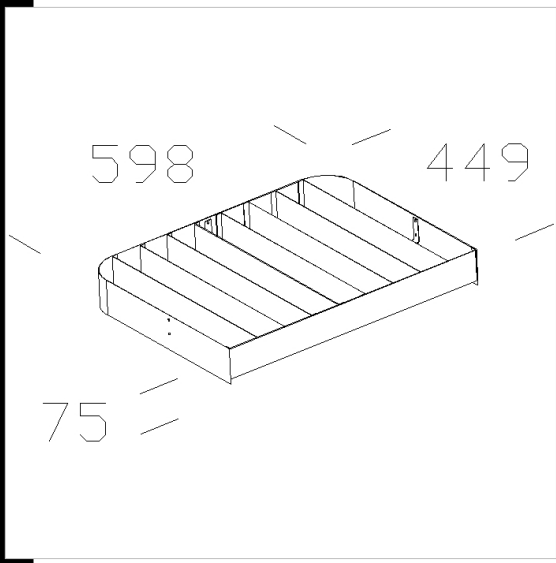
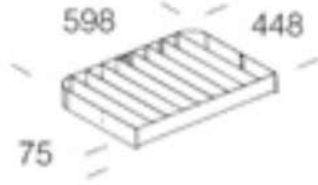


319 Schermo lamellare Area as.

In acciaio. Permette di ridurre gli effetti dell'abbagliamento e consente di direzionare maggiormente il fascio luminoso.

Download

DXF 2D
- 319.dxf



Codice	Cablaggio	Kg	Watt	Attacco base	Lampade	Colore
995765-00		0,48				INOX

Prodotti



- 1746 Area - AS



- 1744 Area - FM



- 1745 Area - FL



- 1749 Area - AS 65°



- 1743 Area - FS