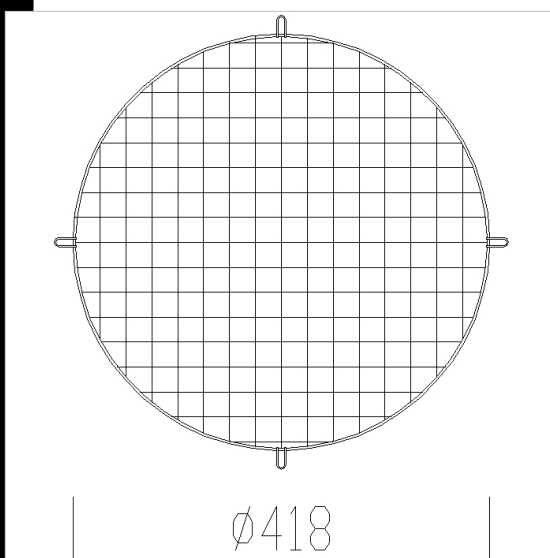
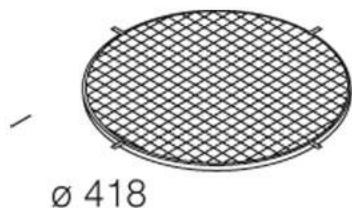


111 Gabbia di protezione

In tondino di acciaio zincato verniciato per cataforesi. Per la protezione antiurto. Può essere installato con l'acc. 112

Download

DXF 2D
- 111.dxf



Code	Kg	WTot	Colour
995723-00	0,37	0 W	NERO

Prodotti



- 1156 Forum - FL



- 1156 Forum - FM



- 1156 Forum - FS



- 1156 Forum - XL



- 1156 Forum - XS



- 1156 Forum - XL indoor



- 1186 Forum - XS High Performance



- 1186 Forum - FS High Performance



- 1186 Forum - FM High Performance



- 1186 Forum - XL High Performance



- 1186 Forum - XL indoor High Performance



- 1195 Forum - XS Riaccensione a caldo



- 1195 Forum - FS Riaccensione a caldo



- 1195 Forum - FM Riaccensione a caldo



- 1195 Forum - FL Riaccensione a caldo



- 1195 Forum - XL Riaccensione a caldo



- 1195 Forum - XL indoor



- 1186 Forum - FL High

The reported luminous flux is the flux emitted by the light source with a tolerance of $\pm 10\%$ compared to the indicated value. The W tot column indicates the total wattage absorbed by the system without exceeding 10% of the indicated