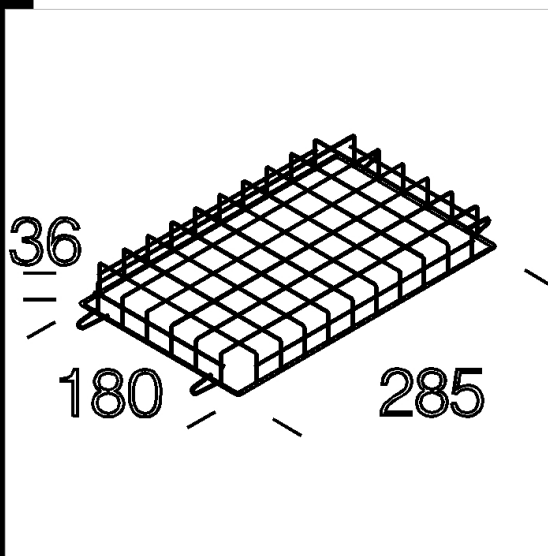
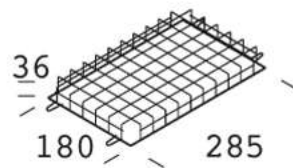


47 Gabbia di protezione

In tondino di acciaio zincato.  
Per la protezione antiurto.  
Per art. 1148.

Download

DXF 2D  
- d47.dxf



Codice	Kg	WTot	Colore
995710-00	0.04	0 W	NERO

Prodotti



- 1148 Litio - Asimmetrico

Il flusso luminoso riportato indica il flusso uscente dall'apparecchio con una tolleranza di  $\pm 10\%$  rispetto al valore indicato. I W tot sono la potenza totale assorbita dal sistema e non supera il 10% del valore indicato.