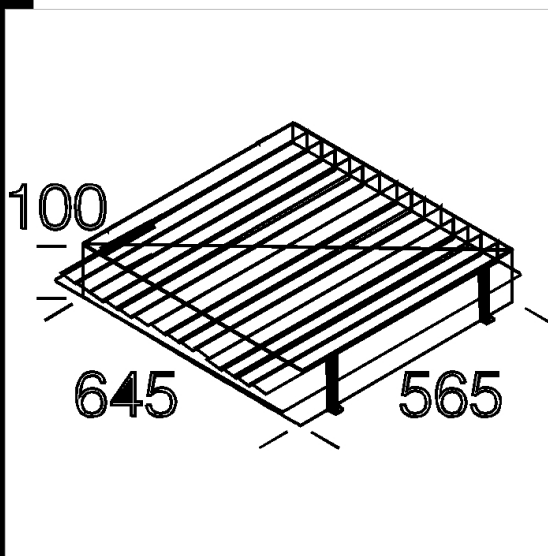
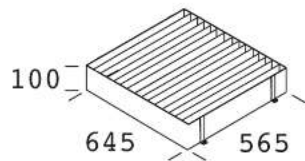


20 Schermo lamellare

In acciaio verniciato per cataforesi. Permette di ridurre gli effetti dell'abbagliamento e consente di direzionare il fascio luminoso.

Download

DXF 2D
- d20.dxf



Code	Kg	WTot	Colour
995699-00	4,87	0 W	NERO

Prodotti



- 1125 Lampo - Fascio stretto



- 1125 Lampo - Fascio largo

The reported luminous flux is the flux emitted by the light source with a tolerance of $\pm 10\%$ compared to the indicated value. The W tot column indicates the total wattage absorbed by the system without exceeding 10% of the indicated