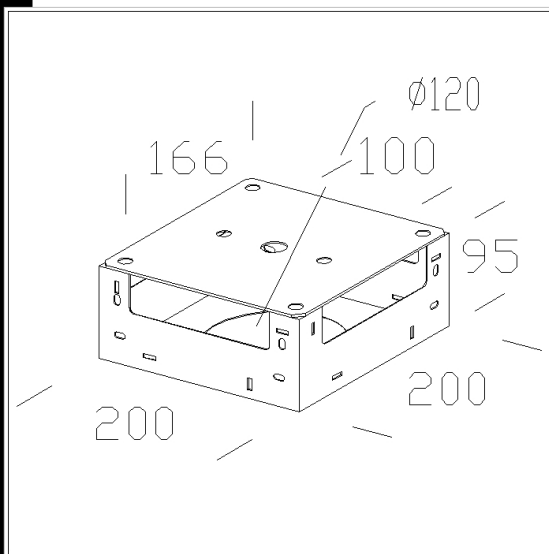


1912 Cubo con foro

In lamiera di acciaio. Predisposto per l'inserimento di altoparlanti, permette la giunzione fino a 4 apparecchi.
Completo di due tappi di chiusura.

Download

DXF 2D
- acc1912.dxf



Codice	Kg	WTot	Colore
994642-00	0.13	0 W	BIANCO

Prodotti



- 1903 Super - semplice 2+2



- 1904 Super - LED



- 1901 Super - semplice 1+1

Il flusso luminoso riportato indica il flusso uscente dall'apparecchio con una tolleranza di $\pm 10\%$ rispetto al valore indicato. I W tot sono la potenza totale assorbita dal sistema e non supera il 10% del valore indicato.