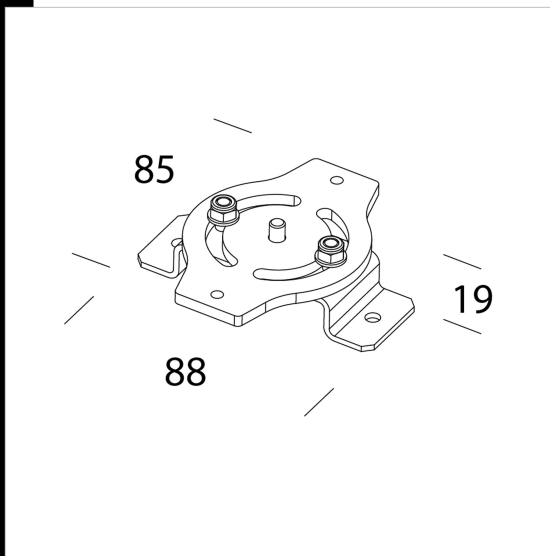
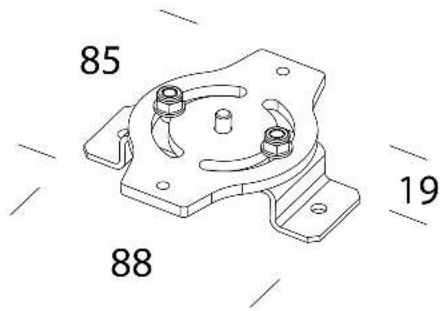


533 Attacco girevole

Attacco girevole, orientabilità 120°.



Codice	Kg	WTot	Colore
993975-00	0.12	0 W	INOX

Prodotti

 - 2784 Astro HP - UGR<25 -	 - 1788 Astro - concentrante	 - 2784 Astro HP - UGR<22 -	 - 2785 Astro - diffusore in
 - 2786 Astro - UGR<22 - diffusore	 - 2787 Astro - UGR<22 - ellittico	 - 1789 Astro ATEX - UGR<25 - diffusore	 - 1789 Astro - UGR<25 - diffusore
 - 2790 Astro HE - UGR<22 - diffusore	 - 2791 Astro HT - UGR<22 - high temperature	 - 2789 Astro - ellittico	 - 2793 Astro HT - UGR<25 - high temperature
 - 2792 Astro HE - UGR<22 - ellittico	 - 2783 Astro HP - UGR<22 - ellittico - high performance		

Il flusso luminoso riportato indica il flusso uscente dall'apparecchio con una tolleranza di $\pm 10\%$ rispetto al valore indicato. I W tot sono la potenza totale assorbita dal sistema e non supera il 10% del valore indicato.