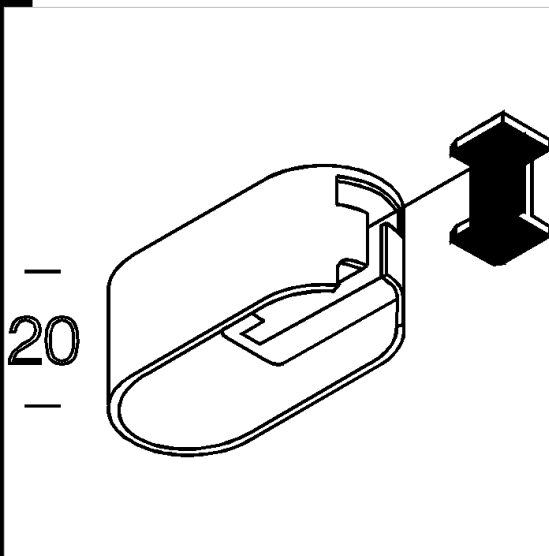
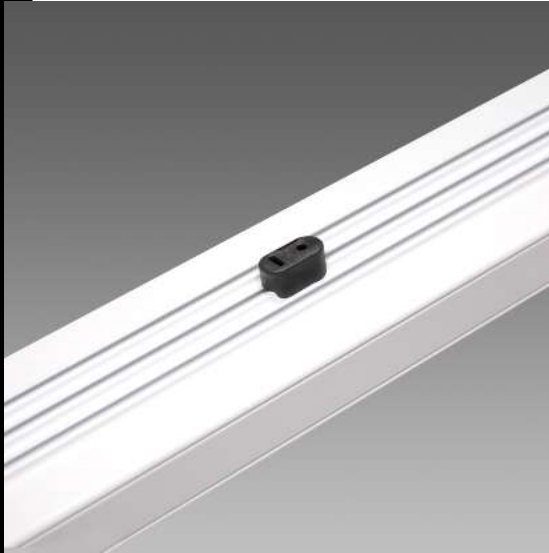




## 2017 Attacco plafone

In nylon f.v., con supporto in zama.  
Permette l'installazione direttamente a plafone.  
Prezzo all bustina contenente 2 pezzi.



Codice	Kg	WTot	Colore
993902-00	0.08	0 W	NERO

### Prodotti



- 3087 Top - Bilampada con



- 3086 Top - Monolampada con



- 3085 Top - Bilampada con



- 3084 Top - Monolampada con

Il flusso luminoso riportato indica il flusso uscente dall'apparecchio con una tolleranza di  $\pm 10\%$  rispetto al valore indicato. I W tot sono la potenza totale assorbita dal sistema e non supera il 10% del valore indicato.