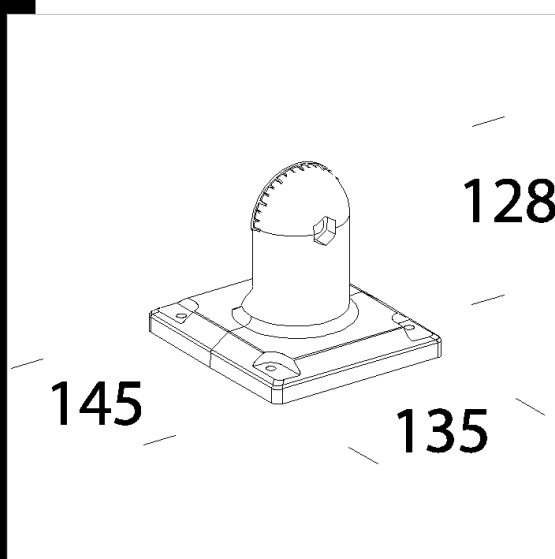
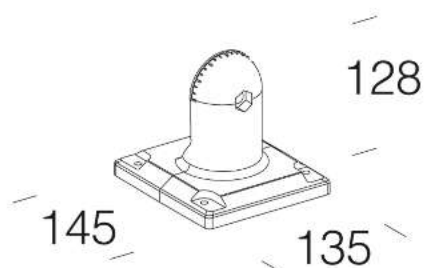


456 attacco parete

Da utilizzare per installare gli articoli a parete o su cubo Leone. Con cremagliera anti-slittamento. Attacco orientabile. .

Download

DXF 2D
- 456.dxf



Code	Kg	WTot	Colour
991406-00	0,89	0 W	ANTRACITE
991403-00	0,87	0 W	GREY9007
991402-00	0,71	0 W	GRAFITE

Prodotti



- 1244 Torpedo per piste ciclabili



- 1581 Volo - Stradale



- 1582 Volo - Diffondente



- 1572 Volo per piste ciclabile



- 1580 Volo - asimmetrico



- 1240 Torpedo



- 1573 Volo LED diffondente



- 1593 Volo LED - piste ciclabili

The reported luminous flux is the flux emitted by the light source with a tolerance of $\pm 10\%$ compared to the indicated value. The W tot column indicates the total wattage absorbed by the system without exceeding 10% of the indicated