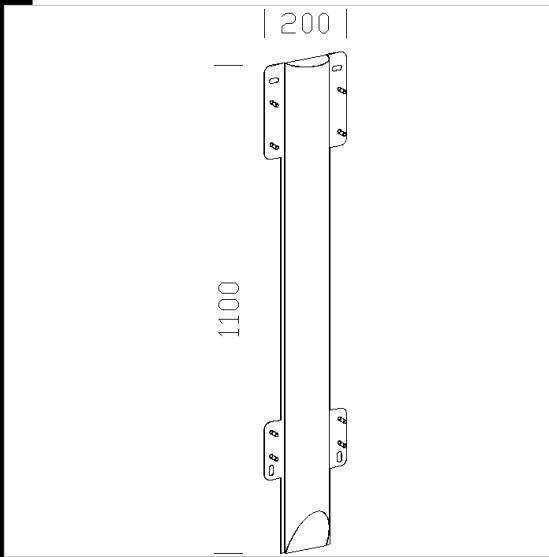
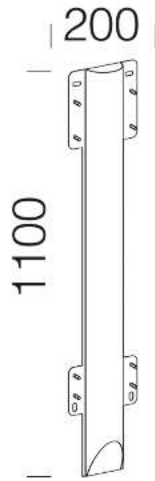


Download

DXF 2D
- 460.dxf

Montaggi
- ACC_387_8_9_460.pdf



Codice	Kg	WTot	Colore
991398-00	2.50	0 W	GREY9006

Prodotti



- 1522 Elfo concentrante per



- 1521 Elfo concentrante per

Il flusso luminoso riportato indica il flusso uscente dall'apparecchio con una tolleranza di $\pm 10\%$ rispetto al valore indicato. I W tot sono la potenza totale assorbita dal sistema e non supera il 10% del valore indicato.