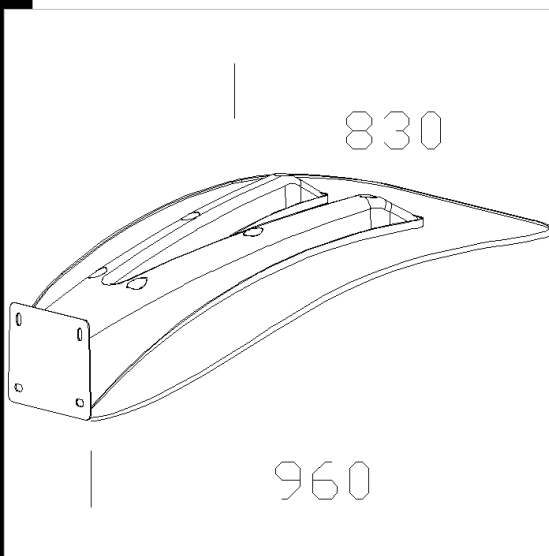


389 Lastra pegaso a parete

Download

- DXF 2D
- 389.dxf
- Montaggi
- ACC_387_8_9_460.pdf



Corpo: In poliestere rinforzata con fibra vetro sp.6mm
Supporto: In alluminio pressofuso con attacco a palo anch'esso in alluminio pressofuso.

Palo per Pegaso: In acciaio \varnothing 102, colore argento. Completo di finestra di ispezione con morsetti asportabile. La versione con base è completa di basamento, 4 tirafondi da interrare, bulloneria e tappi.

Lastra singola o doppia in poliestere per creare effetti a luce indiretta. Da utilizzarsi direttamente a palo con i raccordi dei vari prodotti per l'installazione di Pegaso sui pali acc 1492/1494

PROIETTORI CONSIGLIATI DA UTILIZZARE CON PEGASO

Si consiglia di utilizzare il proiettore più adatto secondo l'ambiente dove viene installato.

Code	Kg	WTot	Colour
991393-00	17,00	0 W	GREY9007

Prodotti



- 1521 Elfo concentrante per



- 1292 Cilindro - luce diretta



- 1290 Cilindro - luce



- 1291 Cilindro - luce



- 1522 Elfo concentrante per Pegaso CDM-T150



- 1561 Elfo LED per Pegaso - COB



- 1293 Cilindro 4

The reported luminous flux is the flux emitted by the light source with a tolerance of \pm 10% compared to the indicated value. The W tot column indicates the total wattage absorbed by the system without exceeding 10% of the indicated