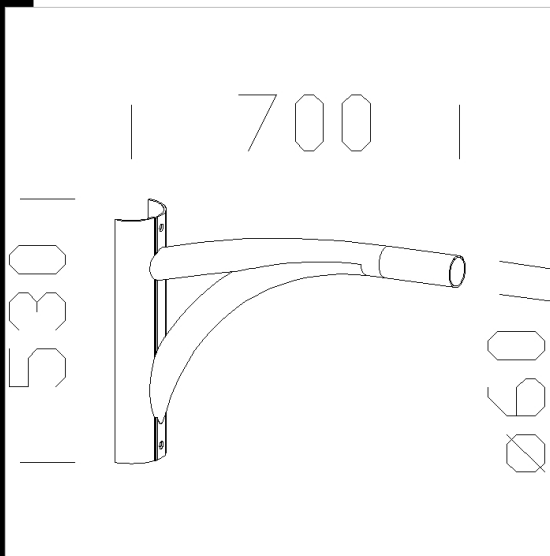


406 Braccio Aliante piccolo

In acciaio. Permette l'applicazione su palo delle armature stradali



Download

- DXF 2D
- 406.dxf
- 3DS
- disano_406_aliante.3ds
- 3DM
- disano_406_aliante.3dm
- Montaggi
- 1475-1476-400-405-406 01-11.pdf

Code	Kg	WTot	Colour
991388-00	11,00	0 W	GRAFITE
991387-00	11,00	0 W	GREY9007

Pali



- 1476 Aliante - palo rastremato



- 1475 Aliante - palo rastremato

Prodotti



- 1751 Metropolis concentrante



- 1244 Torpedo per piste ciclabili



- 1581 Volo - Stradale



- 1582 Volo - Diffondente



- 1572 Volo per piste ciclabile



- 1580 Volo - asimmetrico



- 1755 Monza - con vetro piatto



- 1752 Metropolis diffondente



- 1240 Torpedo



- 1756 Monza HP - high performance



- 3185 Sforza Ø500



- 3187 Sforza Ø600



- 1753 Metropolis per piste ciclabili



- 1573 Volo LED diffondente



- 1593 Volo LED - piste ciclabili



- 1750 Metropolis



- 3752 Metropolis - LED



- 3751 Metropolis - LED - Diffondente



- 1756 Monza FX

The reported luminous flux is the flux emitted by the light source with a tolerance of $\pm 10\%$ compared to the indicated value. The W tot column indicates the total wattage absorbed by the system without exceeding 10% of the indicated