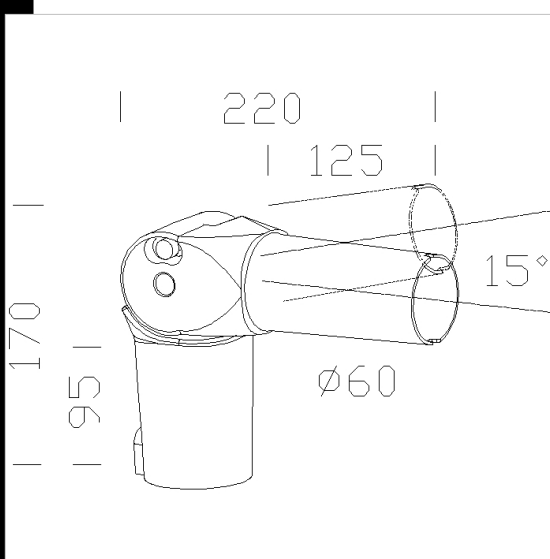


405 Attacco Snodato

Da utilizzare per installare Monza su palo o attacco $\varnothing 60$. Attacco orientabile.



Download

DXF 2D
- 405.dxf
Montaggi
- 1475-1476-400-405-406 01-11.pdf

Codice	Kg	WTot	Colore
991383-00	0,00	0 W	GRAFITE
991455-00	1,17	0 W	NERO
991385-00	1,17	0 W	GREY9007
991407-00	1,33	0 W	GREY

Prodotti



Il flusso luminoso riportato indica il flusso uscente dall'apparecchio con una tolleranza di $\pm 10\%$ rispetto al valore indicato. I W tot sono la potenza totale assorbita dal sistema e non supera il 10% del valore indicato.