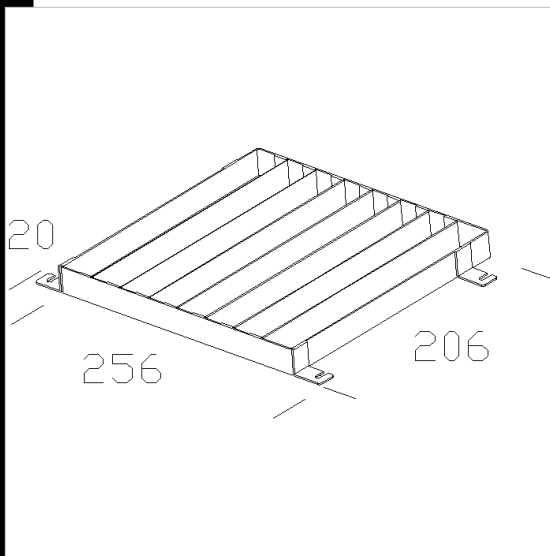
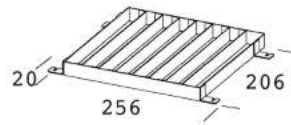


176 Schermo lamellare

In acciaio, verniciato per cataforesi. Permette di ridurre gli effetti dell'abbagliamento e consente di direzionare maggiormente il fascio luminoso.



Download

DXF 2D
- acc_176_iridio.dxf

Codice	Kg	WTot	Colore
991371-00	0.17	0 W	NERO

Prodotti



- 1720 Iridio simmetrico



- 1719 Iridio asimmetrico

Il flusso luminoso riportato indica il flusso uscente dall'apparecchio con una tolleranza di $\pm 10\%$ rispetto al valore indicato. I W tot sono la potenza totale assorbita dal sistema e non supera il 10% del valore indicato.