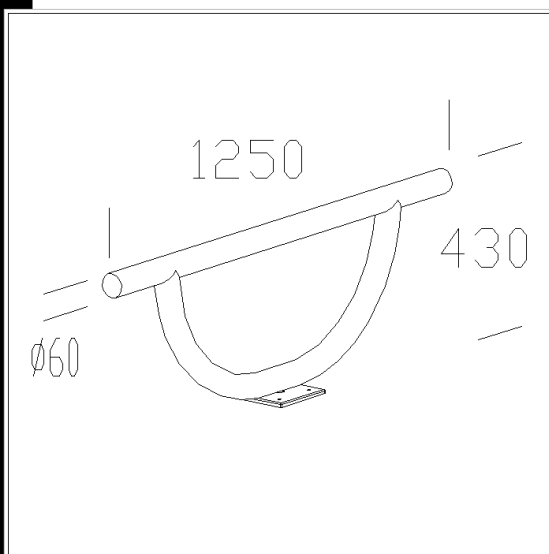
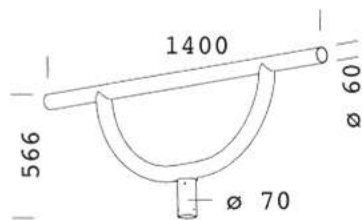


140 attacco doppio per Giovi

In acciaio tropicalizzato, verniciato per cataforesi con finitura bugnata.
Utilizzare con l'acc. 87.

Download

- DXF 2D
- att_dop_.dxf
- Montaggi
- acc_140.pdf



Code	Kg	WTot	Colour
991350-00	7,00	0 W	NERO

Prodotti



- 1652 Giovi



- 1654 Giovi - per piste ciclabili

The reported luminous flux is the flux emitted by the light source with a tolerance of $\pm 10\%$ compared to the indicated value. The W tot column indicates the total wattage absorbed by the system without exceeding 10% of the indicated