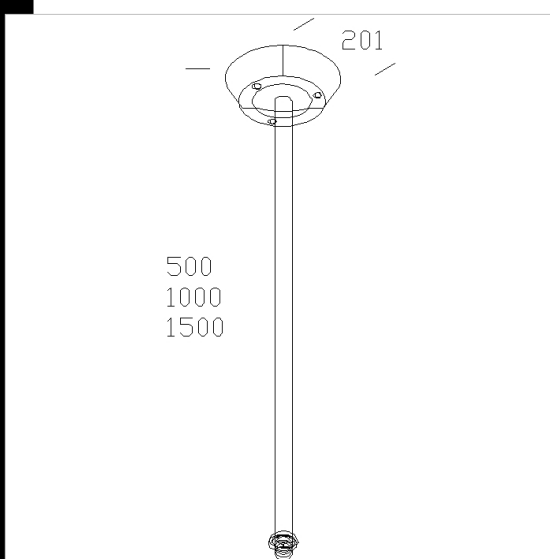


14 attacco plafone ø 30

In alluminio pressofuso argento sabbiato/grafite con tubo in acciaio ø 30. Consente l'installazione a sospensione in varie misure.



Download

DXF 2D
- d14.dxf

Code	Kg	WTot	Colour
991344-00	5,00	0 W	ARGENTO SABBBIATO
991342-00	2,00	0 W	ARGENTO SABBBIATO
991343-00	3,50	0 W	ARGENTO SABBBIATO
991447-00	1,00	0 W	GRAFITE
991448-00	2,00	0 W	GRAFITE
991449-00	2,00	0 W	GRAFITE

Prodotti



- 3301 Visconti 2 - Sospensione con vetro



- 3307 Visconti 8 LED - Arredo urbano



- 3310 Visconti 11 LED

The reported luminous flux is the flux emitted by the light source with a tolerance of $\pm 10\%$ compared to the indicated value. The W tot column indicates the total wattage absorbed by the system without exceeding 10% of the indicated