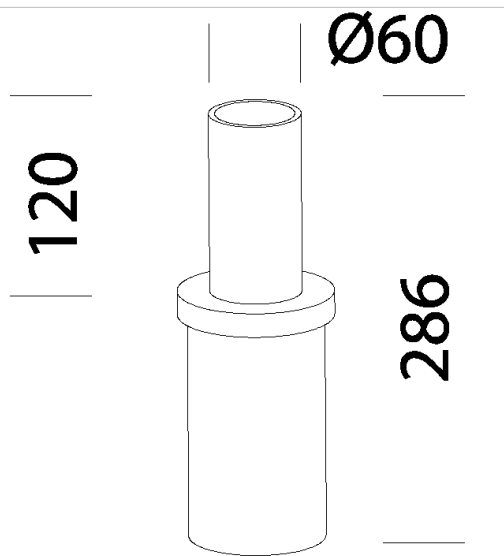
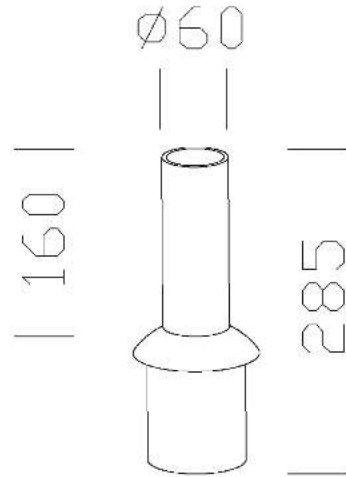




528 raccordo testa-palo 60mm

In acciaio zincato. Da utilizzare come raccordo testa/palo. 60mm.



Code	Kg	WTot	Colour
991288-00	1.64	0 W	ANTRACITE
991463-00	1.64	0 W	GRAFITE

Pali



- 1487 palo da interrare ø102



- 1485 palo con base ø102



- 1420 Palo con base



- 1421 Palo da interrare



- 1418 Palo in acciaio ø102-159 da interrare



- 1417 Palo in acciaio con base ø102-159

Prodotti



- 3315 Pordoi - con vetro



- 3302 Visconti 3 - Arredo urbano



- 3304 Visconti 5 - Rotosimmetrico



- 3305 Visconti 6 - Piste ciclabili



- 3318 Pordoi - Asimmetrico



- 3308 Visconti 9 LED - Diffondente



- 3309 Visconti 10 LED - Piste Ciclabili



- 3320 Pordoi 4 - LED - Stradale



- 3321 Pordoi 5 - LED - Diffondente



- 3317 Pordoi - Arredo Urbano



- 3311 Visconti 12 - STWB

The reported luminous flux is the flux emitted by the light source with a tolerance of ± 10% compared to the indicated value. The W tot column indicates the total wattage absorbed by the system without exceeding 10% of the indicated