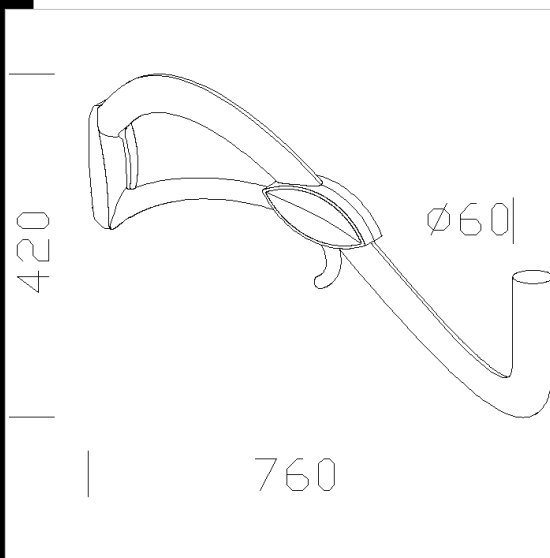
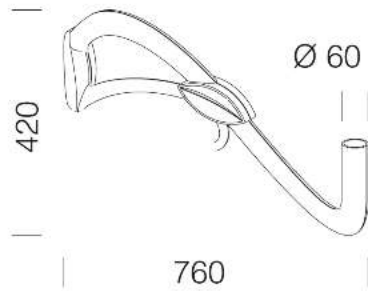


## 514 Braccio Lucerna

Braccio in alluminio pressofuso completo di cavo di alimentazione con guaine esterna in PVC e conduttori in doppio isolamento sezione 2x1mmq. viteria in acciaio inox



| Code        | Kg   | WTot | Colour |
|-------------|------|------|--------|
| 99128000-00 | 0,00 | 0 W  |        |

### Pali



- 1420 Palo con base



- 1421 Palo da interrare

### Prodotti



- 3203 Lucerna Q3 con diffusore



- 3210 Lucerna R1



- 3213 Lucerna R3 con diffusore



- 3212 Lucerna R LED



- 3200 Lucerna Q1



- 3209 Lucerna Q8 LED asimmetrico



- 3214 Lucerna LED



- 3202 Lucerna Q2 LED COB



- 3202 Lucerna Q2 LED



### Download

- DXF 2D  
- 514.dxf
- 3DS  
- disano\_514\_lucerna.3ds
- 3DM  
- disano\_514\_lucerna.3dm

The reported luminous flux is the flux emitted by the light source with a tolerance of  $\pm 10\%$  compared to the indicated value. The W tot column indicates the total wattage absorbed by the system without exceeding 10% of the indicated