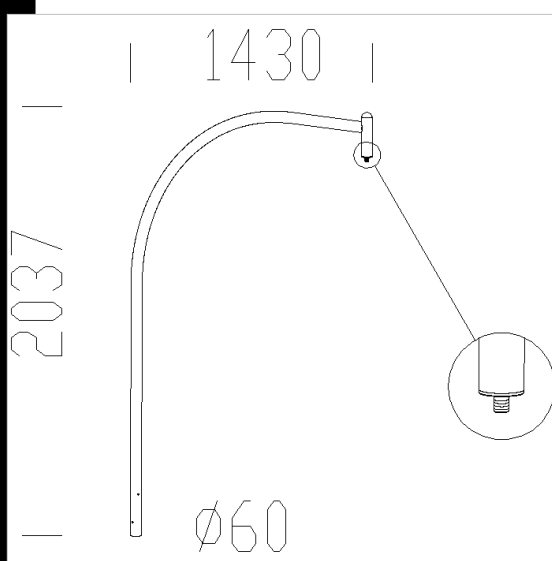
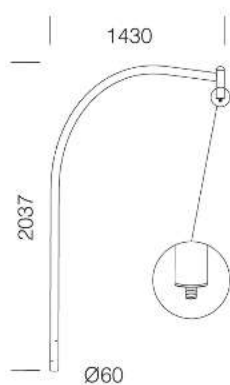


511 Braccio curvo

In acciaio. Da utilizzare per installare Sforza con attacco centrale su palo acc. 1340/41/42/43. Da utilizzare con acc. 383/384/385.



Codice	Kg	WTot	Colore
991276-00	12.00	0 W	GREY9007

Prodotti



- 3188 Sforza Ø600 - Centro



- 3183 Sforza Ø500



- 3186 Sforza Ø500 - Centro



- 3224 Sforza LED



- 3226 Sforza LED centro strada



- 3227 Sforza LED a frusta



- 3301 Visconti 2 - Sospensione con vetro



- 3307 Visconti 8 LED - Arredo urbano



- 3310 Visconti 11 LED

Il flusso luminoso riportato indica il flusso uscente dall'apparecchio con una tolleranza di  $\pm 10\%$  rispetto al valore indicato. I W tot sono la potenza totale assorbita dal sistema e non supera il 10% del valore indicato.