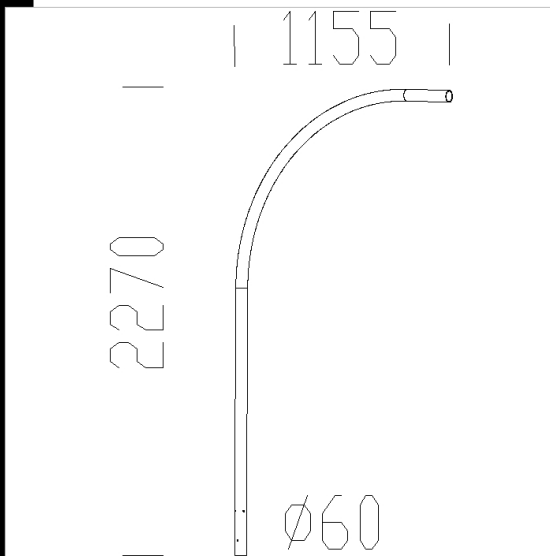
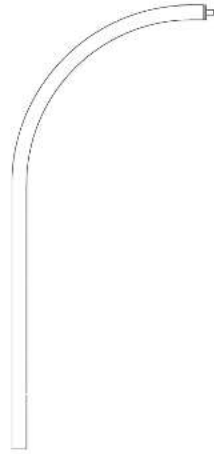




3DM
- disano_510.3dm

510 Braccio curvo

In acciaio. Da utilizzare per installare Sforza con attacco centrale su palo acc. 1340/41/42/43. Da utilizzare con acc. 383/384/385.



Codice	Kg	WTot	Colore
991275-00	12.00	0 W	GREY9007

Prodotti



- 3185 Sforza Ø500



- 3190 Sforza Ø500 - piste



- 3182 Sforza Ø500 -



- 3184 Sforza Ø500 -



- 3223 Sforza LED a frusta - asimmetrico



- 3189 Sforza Ø500 - arredo urbano

Il flusso luminoso riportato indica il flusso uscente dall'apparecchio con una tolleranza di $\pm 10\%$ rispetto al valore indicato. I W tot sono la potenza totale assorbita dal sistema e non supera il 10% del valore indicato.