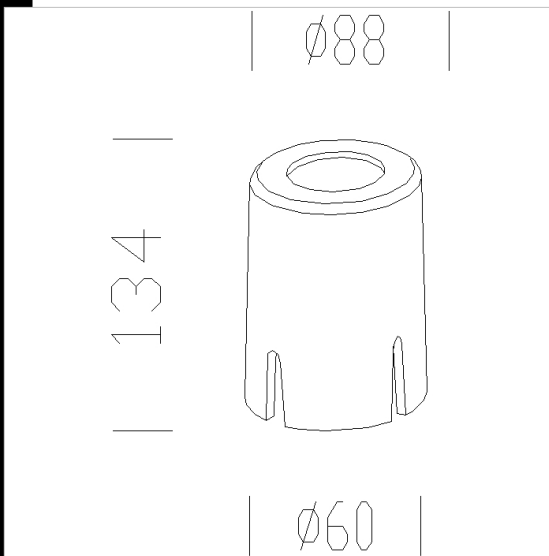


209 Riduzione palo ø60

In alluminio pressofuso.
Da utilizzare per applicare l'armatura su palo ø60



Codice	Kg	WTot	Colore
991243-00	1.00	0 W	GREY

Prodotti



- 1658 Max - Per grandi strade e



Download

DXF 2D
- acc_209_max.dxf

Il flusso luminoso riportato indica il flusso uscente dall'apparecchio con una tolleranza di $\pm 10\%$ rispetto al valore indicato. I W tot sono la potenza totale assorbita dal sistema e non supera il 10% del valore indicato.