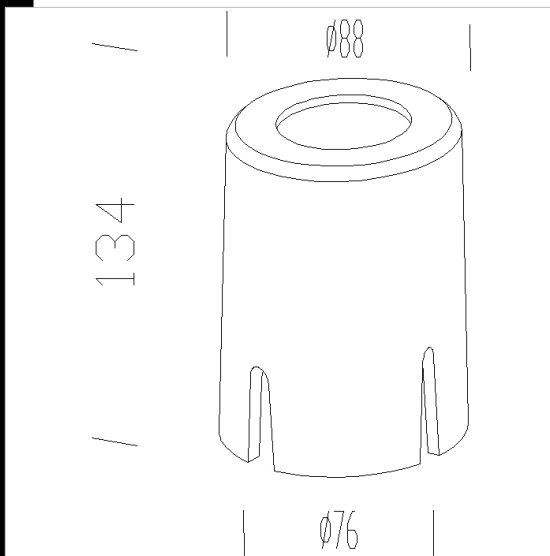


130 Riduzione per palo diam. 76

In alluminio. Da utilizzare per applicare l'armatura su un palo diam. 76

Download  
DXF 2D  
- acc130.dxf



Code	Kg	WTot	Colour
991230-00	0,50	0 W	GRIGIO

Prodotti



- 1581 Volo - Stradale



- 1660 Minitonale - per piste



- 1582 Volo - Diffondente



- 1651 Minitonale



- 1580 Volo - asimmetrico



- 1658 Max - Per grandi strade e grandi provinciali



- 1152 Tonale 1 - Diffusore in vetro



- 1573 Volo LED diffondente



- 1593 Volo LED - piste ciclabili

The reported luminous flux is the flux emitted by the light source with a tolerance of  $\pm 10\%$  compared to the indicated value. The W tot column indicates the total wattage absorbed by the system without exceeding 10% of the indicated