

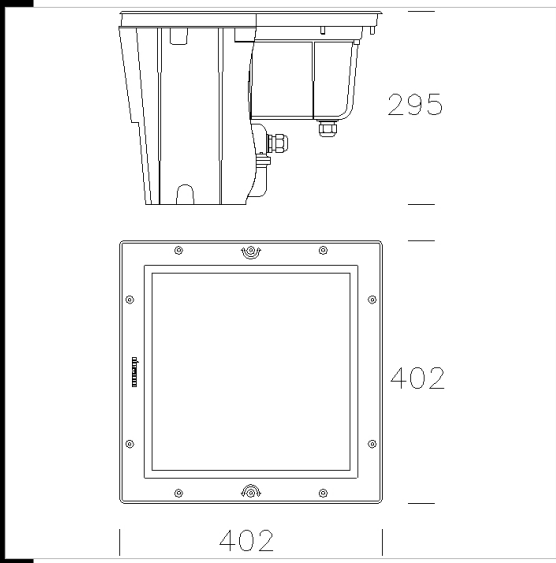


**Download**  
DXF 2D  
- 1819.dxf  
Montaggi  
- quadro\_1816-7-8-9.pdf  
- quadro.pdf



**1819 Quadro di luce a LED**

Corpo: in alluminio pressofuso verniciato a polvere argento.  
Telaio: In acciaio inox AISI 304.  
Controcassa: Completo di controcassa in nylon con morsettiera Cablaggio separato per ridurre l'impatto termico sui componenti e semplificare l'installazione.  
Diffusore: Vetro interno temprato da 5mm resistente agli shock termici . Vetro esterno temprato da 15mm resistente agli shock termici e stress meccanici fino a 2000 Kg (Versioni con vetro antiscivolo a richiesta).  
Cablaggio: Alimentazione 230V/50Hz con trasformatore. Vano accessori in nylon con morsettiera 4P 4mm2. Predisposizione con linea entra esci, pressacavi in nylon da 1/2 pollice e cavetto in doppio isolamento sezione 1mm2.  
Equipaggiamento: Guarnizioni in gomma silconica.  
NORMATIVA: Prodotti in conformità alle norme EN60598 - CEI 34 - 21. Hanno grado di protezione secondo le norme EN60529.



Codice	Cablaggio	Kg	Lumen Output-K-CRI	WTot	Colore
530990-00	CLD	13.00	LED-663lm-116mA-4000K-	27 W	INOX

**Accessori**



Il flusso luminoso riportato indica il flusso uscente dall'apparecchio con una tolleranza di  $\pm 10\%$  rispetto al valore indicato. I W tot sono la potenza totale assorbita dal sistema e non supera il 10% del valore indicato.