

1811 Quadro - diffondente

Corpo: in alluminio pressofuso verniciato a polvere argento.

Telaio: In acciaio inox AISI 304.

Controcassa: Completo di controcassa in nylon con morsetteria Cablaggio separato per ridurre l'impatto termico sui componenti e semplificare l'installazione.

Diffusore: Vetro interno temprato da 5mm resistente agli shock termici . Vetro esterno temprato da 15mm resistente agli shock termici e stress meccanici fino a 2000 Kg (Versioni con vetro antiscivolo a richiesta).

Cablaggio: Alimentazione 230V/50Hz. Vano accessori in nylon con morsetteria 4P 4 mm2. Predisposizione con linea entra esci, pressacavi in nylon da 1/2 pollice e cavetto in doppio isolamento sezione 1mm2.

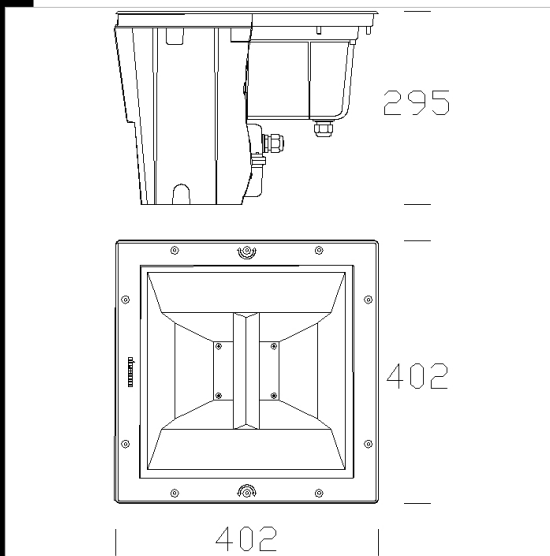
Equipaggiamento: Guarnizioni in gomma siliconica.

Riflettore: Diffondente in alluminio satinato ossidato anodicamente e brillantato. Dotato di un deflettore per ridurre l'abbagliamento e le temperature sul vetro.

Download

DXF 2D
- 18111.dxf

Montaggi
- 1810_13_quadro.pdf



Codice	Cablaggio	Kg	Lumen-K-CRI	WTot	Attacco base	Colore
530912-00	CNR-L	15.00	SAP-TS 70-6800lm-2000K-Ra 4	82 W	Rx7s	INOX
530913-00	CNR-L	16.00	SAP-TS 150-15000lm-2000K-Ra 4	157 W	Rx7s	INOX
530910-00	CNR-L	15.00	JM-TS 70-6500lm-4200K-Ra 1b	91 W	Rx7s	INOX
530911-00	CNR-L	16.00	JM-TS 150-12500lm-4200K-Ra 1b	157 W	Rx7s	INOX

Accessori



- 1825 Nomade

Il flusso luminoso riportato indica il flusso uscente dall'apparecchio con una tolleranza di $\pm 10\%$ rispetto al valore indicato. I W tot sono la potenza totale assorbita dal sistema e non supera il 10% del valore indicato.