

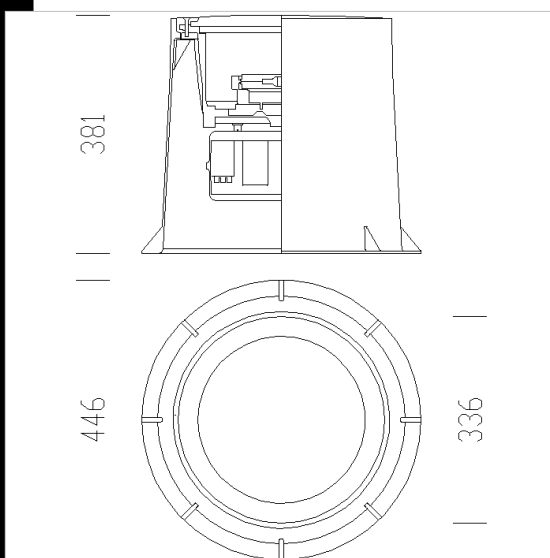
1647 Maxifloor - orientabile

CORPO: In alluminio pressofuso.
RIFLETTORE: Orientabile in alluminio, ossidato anodicamente e brillantato.
DIFFUSORE: Doppio vetro di protezione temperato sp. 5 mm e uno stampato lenticolare resistenti agli shock termici, agli urti ed al carico (max 2000 Kg).
VERNICIATURA: a polvere poliestere colore grigio grafite, resistente alla corrosione e alle nebbie saline.
PORTALAMPADA: In ceramica con contatti argentati.
CABLAGGIO: Alimentazione 230V/50 Hz. Cavo in silicone con calza di vetro 1 mm2. Morsettiera 2P con massima sezione dei conduttori ammessa 2.5 mm.
DOTAZIONE: Versioni complete di cornice di serraggio. Di serie con scatola per incasso.
EQUIPAGGIAMENTO: Guarnizione di tenuta in gomma siliconica. Pressacavo in nylon f.v. diam. 1/2 pollice gas.
NORMATIVA: Prodotti in conformità alle norme EN60598 - CEI 34-21. Hanno grado di protezione secondo le norme EN60529.
CON LAMPADE COLORATE:
 JM-TS150 cod. 530840-96 blu
 JM-TS150 cod. 530840-97 verde
 JM-TS150 cod. 530840-98 magenta

Download

DXF 2D
 - 1645_6_7.dxf

Montaggi
 - 1645_6_7_maxifloor.pdf
 - maxi2.dxf
 - maxi4.dxf
 - acc_170_installazione.dxf
 - maxi3.dxf
 - maxi1.dxf



Code	Gear	Kg	Watt	Base	Lamps	Colour
530842-98	CNR-L	10,18	JM-TS 150 magenta	Rx7s	--	GRAFITE
530842-97	CNR-L	10,18	JM-TS 150 verde	Rx7s	--	GRAFITE
530842-96	CNR-L	10,18	JM-TS 150 blu	Rx7s	--	GRAFITE
530843-00	CNR-L	11,00	SAP-TS 70	Rx7s	6800lm-2000K-Ra 4	GRAFITE
530842-00	CNR-L	11,17	JM-TS 150	Rx7s	12000lm-4000K-Ra 1b	GRAFITE

Accessori



- 170 lamellare antiabbagliamento