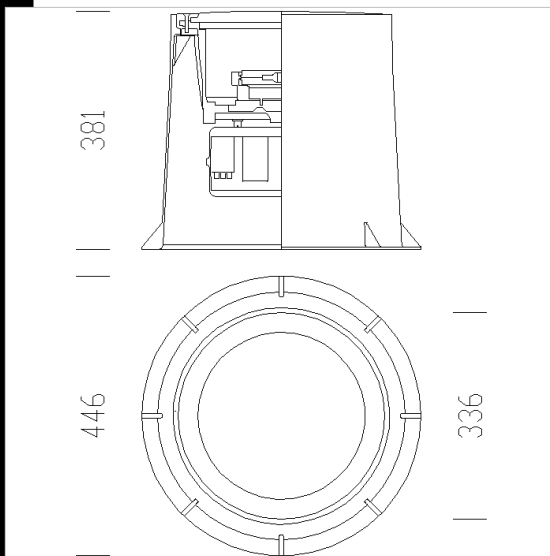


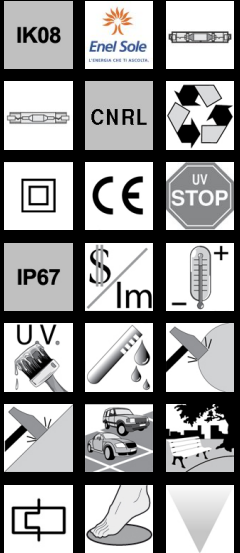
1645 Maxifloor - diffondente



**CORPO:** In alluminio pressofuso.  
**RIFLETTORE:** Diffondente in alluminio, ossidato anodicamente e brillantato.  
**DIFFUSORE:** Doppio vetro di protezione temperato sp. 5 mm e uno stampato lenticolare resistenti agli shock termici, agli urti ed al carico (max 2000 Kg).  
**VERNICIATURA:** a polvere poliestere colore grigio grafite, resistente alla corrosione e alle nebbie saline.  
**PORTALAMPADA:** In ceramica con contatti argentati.  
**CABLAGGIO:** Alimentazione 230V/50 Hz. Cavo in silicone con calza di vetro 1 mm<sup>2</sup>. Morsettiera 2P con massima sezione dei conduttori ammessa 2.5 mm<sup>2</sup>.  
**DOTAZIONE:** Versioni complete di cornice di serraggio. Di serie con scatola per incasso.  
**EQUIPAGGIAMENTO:** Guarnizione di tenuta in gomma silconica. Pressacavo in nylon f.v. diam. 1/2 pollice gas.  
**NORMATIVA:** Prodotti in conformità alle norme EN60598 - CEI 34-21. Hanno grado di protezione secondo le norme EN60529.



Code	Gear	Kg	Watt	Base	Lamps	Colour
530823-00	CNR-L	11,00	SAP-TS 70	Rx7s	6800lm-2000K-Ra 4	GRAFITE
530822-00	CNR-L	11,42	JM-TS 150	Rx7s	12500lm-4200K-Ra 1b	GRAFITE



**Download**  
 DXF 2D  
 - 1645\_6\_7.dxf  
 Montaggi  
 - 1645\_6\_7\_maxifloor.pdf  
 - maxi2.dxf  
 - acc\_170\_installazione.dxf  
 - maxi3.dxf  
 - maxi1.dxf